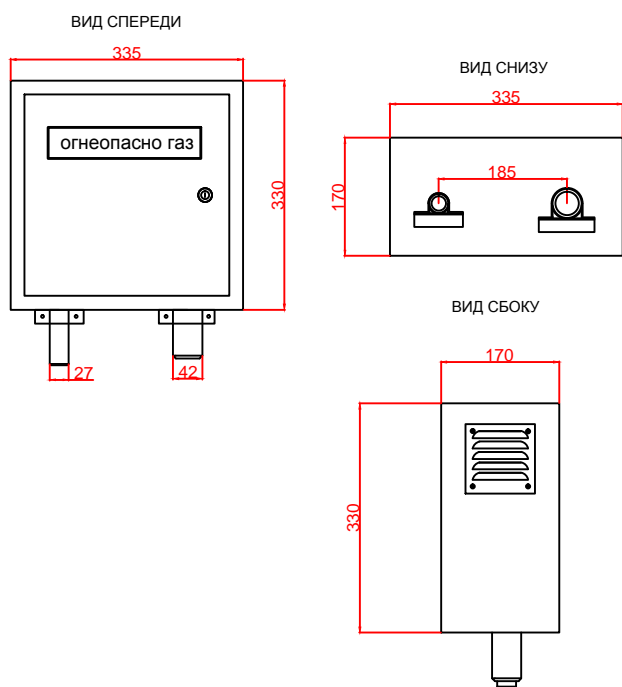
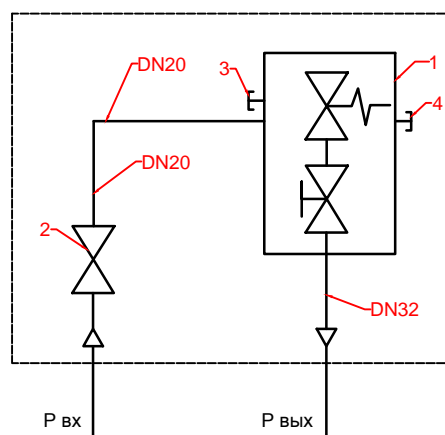


Габаритный чертеж ГРПШ-ОХТА-ХХ-1-НН (ХХ)



Функциональная схема ГРПШ-ОХТА-ХХ-1-НН (ХХ)



1-регулятор давления газа; 2-кран шаровый DN20; 3-штуцер для контроля входного давления; 4-штуцер для контроля выходного давления