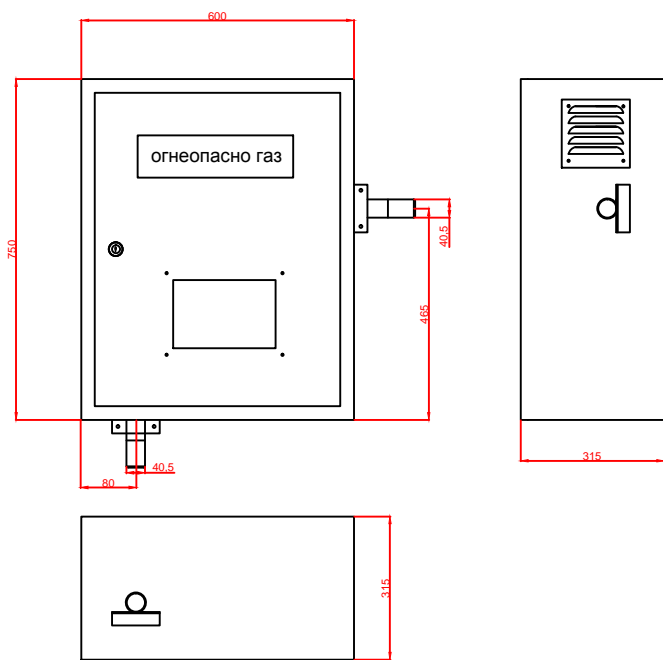
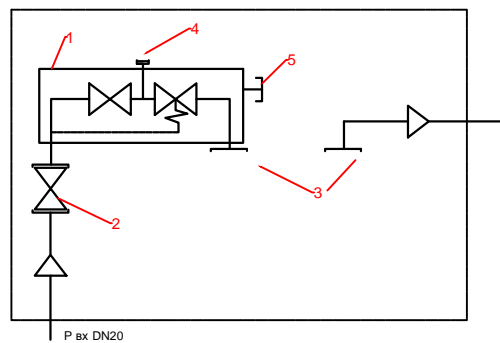


Габаритные размеры



Функциональная схема ГРПШ-Охта-РС-ХХ-НП-С



1-регулятор; 2-кран шаровый ДУ-20; 3-место под установку счетчика; 4-сбросной штуцер; 5-штуцер для контроля выходного давления.