

Регуляторы-стабилизаторы давления серии РС (в алюминиевом корпусе)

Вводная часть 11-2

Регуляторы-стабилизаторы давления серии РС

Структура обозначения 11-3

Порядок монтажа и эксплуатации 11-4

Регуляторы-стабилизаторы давления - технические характеристики, диапазоны настроек 11-5

Применяемость пружин в зависимости от номинального диаметра и диапазона давлений для регуляторов-стабилизаторов давления 11-8

Максимальная пропускная способность для регуляторов-стабилизаторов давления 11-9

Обслуживание регуляторов-стабилизаторов давления 11-14

Регуляторы-стабилизаторы давления серии РС со встроенным предохранительно-сбросным клапаном (ПСК)

Структура обозначения 11-15

Регуляторы-стабилизаторы давления со встроенным ПСК - диапазоны настроек, технические характеристики 11-16

Применяемость пружин в зависимости от номинального диаметра и диапазона давлений для регуляторов-стабилизаторов давления со встроенным ПСК 11-21

Максимальная пропускная способность для регуляторов-стабилизаторов давления со встроенным ПСК (РС ... - С - ...) 11-23

Обслуживание регуляторов-стабилизаторов давления со встроенным ПСК 11-28

Регуляторы-стабилизаторы давления серии РС

исполнение: - с предохранительно-запорным клапаном (ПЗК);

**- с предохранительно-запорным клапаном (ПЗК) и
встроенным предохранительно-сбросным клапаном (ПСК);**

**- с предохранительно-запорным клапаном (ПЗК) и
предохранительно-сбросным клапаном (ПСК) в отдельном корпусе**

Структура обозначения 11-30

Диапазоны настроек, технические характеристики для регуляторов-стабилизаторов давления с ПЗК (РС ... - К)..... 11-30

Применяемость пружин в зависимости от номинального диаметра и диапазона давлений для регуляторов-стабилизаторов давления с ПЗК (РС ... - К) 11-33

Диапазоны настроек, технические характеристики для регуляторов-стабилизаторов давления с ПЗК и встроенным ПСК (РС ... - КС).....	11-34
Применяемость пружин в зависимости от номинального диаметра и диапазона давлений для регуляторов-стабилизаторов давления с ПЗК и встроенным ПСК (РС ... - КС)	11-35
Диапазоны настроек, технические характеристики для регуляторов-стабилизаторов давления с ПЗК и ПСК в отдельном корпусе (РС ... - КЗС)	11-36
Применяемость пружин в зависимости от номинального диаметра и диапазона давлений для регуляторов-стабилизаторов давления с ПЗК и ПСК в отдельном корпусе (РС ... - КЗС)	11-38
Максимальная пропускная способность для регуляторов давления с ПЗК	11-40
Обслуживание регуляторов-стабилизаторов давления с ПЗК	11-44
Подбор регуляторов-стабилизаторов давления	11-47

Регуляторы нулевого давления и соотношения газ-воздух серии РС

Структура обозначения, вводная часть	11-48
Примеры схем установок	11-49
Регуляторы нулевого давления и соотношения газ-воздух - технические характеристики	11-50

Регулятор давления серии РС комбинированный со встроенными предохранительно-сбросным и предохранительно-запорным клапанами	11-53
---	--------------

Вводная часть

Регуляторы-стабилизаторы давления серии РС соответствуют ТУ ВУ 200020142.030-2013.

Регуляторы-стабилизаторы давления предназначены для поддержания давления и/или значения расхода углеводородных газов, газовых фаз сжиженных газов, сжатого воздуха и других неагрессивных газов на выходе постоянным в заданных пределах и работающие без использования постороннего источника энергии.

Предохранительно-сбросной клапан, входящий в состав регулятора давления, производит выпуск газа в атмосферу при незначительном повышении контролируемого давления на выходе.

Предохранительно-запорный клапан, входящий в состав регулятора давления, прекращает подачу газа при значительном (недопустимом) повышении давления на выходе в случае возникновения каких-либо аварийных ситуаций.

Регуляторы-стабилизаторы давления в конструкцию которых входят одновременно предохранительно-сбросной и предохранительно-запорный клапаны включают в себя функции сброса и отсечки.

Область применения регуляторов-стабилизаторов давления - газовые регуляторные пункты и установки, газовые горелки и приборы аналогичного назначения.

РЕГУЛЯТОРЫ-СТАБИЛИЗАТОРЫ ДАВЛЕНИЯ
СЕРИИ РС

Структура обозначения

1 2 3 4 5 6
РС X - X - X - X X X

1. РС - обозначение серии
2. Присоединительный размер, дюймы
3. Максимальное рабочее давление:
0,5 - 0,5 бар
6 - 6 бар

4. Диапазон регулирования выходного давления, мбар
 (нижний предел - верхний предел)

Максимальное входное давление регулятора давления, бар	DN	Диапазон регулирования выходного давления, мбар
0,5	15 - 100	2,5 - 9
		5 - 13
		5 - 20
		10 - 30
		25 - 55
		30 - 70
		60 - 110
		100 - 150
		140 - 200

Максимальное входное давление регулятора давления, бар	DN	Диапазон регулирования выходного давления, мбар
6	15, 20	90 - 200
		120 - 270
		240 - 570
	25	80 - 160
		100 - 230
	32 - 50	180 - 520
		80 - 180
		160 - 260
		250 - 450
	65, 80	80 - 200
110 - 300		
100	160 - 390	
	80 - 140	
	100 - 180	
		160 - 240

5. Климатическое исполнение: У3.1 (-30...+40 °С);
У2 (-40...+40 °С)
6. Номер технических условий: ТУ ВУ 200020142.030-2013

По типу присоединения к трубопроводу регуляторы изготавливаются:

- муфтовые DN 15 - 50;
- фланцевые DN 25 - 100.

Фланцы регуляторов соответствуют по ГОСТ 12815, исп. 1, до 0,6 МПа.

Размеры ответных фланцев с соединительным выступом приведены на рис. 1-2.

Порядок монтажа и эксплуатации

1. Требования безопасности при монтаже и эксплуатации по ГОСТ 12.2.063 (ГОСТ Р 53672).

2. Перед монтажом необходимо очистить (продуть сжатым воздухом) подводящий трубопровод от загрязнений и механических частиц (окалина, стружка, куски электродов и прочее).

3. Для повышения надежности работы регулятора рекомендуется устанавливать перед ним газовый фильтр на трубопроводе. Степень фильтрации - не менее 50 мкм. Рекомендуемое расстояние от фильтра до регулятора - не более 2,5 м.

4. При отсутствии фильтра, в случае нештатной работы или выхода регулятора из строя по причине попадания механических частиц (окалина, стружка, куски электродов и прочее), СП «ТермоБрест» ООО претензии по гарантийным обязательствам по дефектам, возникшим вследствие указанных причин, не принимает.

5. Запрещается производить монтаж, используя трубу регулятора в качестве рычага. Не допускается нагрузка на корпус регулятора от веса трубопровода, а также приложение крутящего и изгибающего моментов, передающихся от трубопровода.

6. Направление потока в трубопроводе должно совпадать со знаком «▷» на корпусе регулятора.

7. Для уплотнения резьбы в месте соединения корпуса регулятора с трубопроводом рекомендуется применять ленту фторопластовую ФУМ или аналогичный уплотняющий материал. Монтаж фланцевых соединений выполнить с применением прокладок из резины МБС средней твердости. Ответные фланцы - стальные приварные по ГОСТ 12820-80.

8. Отклонения от параллельности и перпендикулярности уплотнительных поверхностей присоединяемых фланцев не должны превышать 0,2 мм на 100 мм диаметра.

9. Для подключения устройств или приборов в корпусе регулятора предусмотрены отверстия с резьбой G1/4, закрытые заглушками. Рекомендуемая форма конца присоединяемого штуцера, предназначенного для подсоединения датчика-реле давления и вкручиваемого в корпус регулятора, приведена на рис. 11-1. Применяемое для уплотнения соединения - кольцо резиновое 014-017-19 ГОСТ 9833 ($d_{\text{внутр.}}=13,6$ мм; $s=1,9$ мм). Для уплотнения резьбы в месте подключения приборов используйте ленту ФУМ или аналогичный уплотняющий материал.

10. В крышке регулятора имеется заглушка дыхательного отверстия, в которой выполнено отверстие малого диаметра. Для нормальной работы регулятора необходимо следить, чтобы отверстие оставалось открытым. Запрещается закрывать дыхательное отверстие. При необходимости возможно присоединение выводящего трубопровода к резьбовому отверстию, закрытому заглушкой дыхательного отверстия (резьба G1/4").

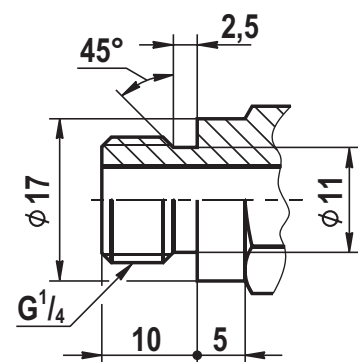
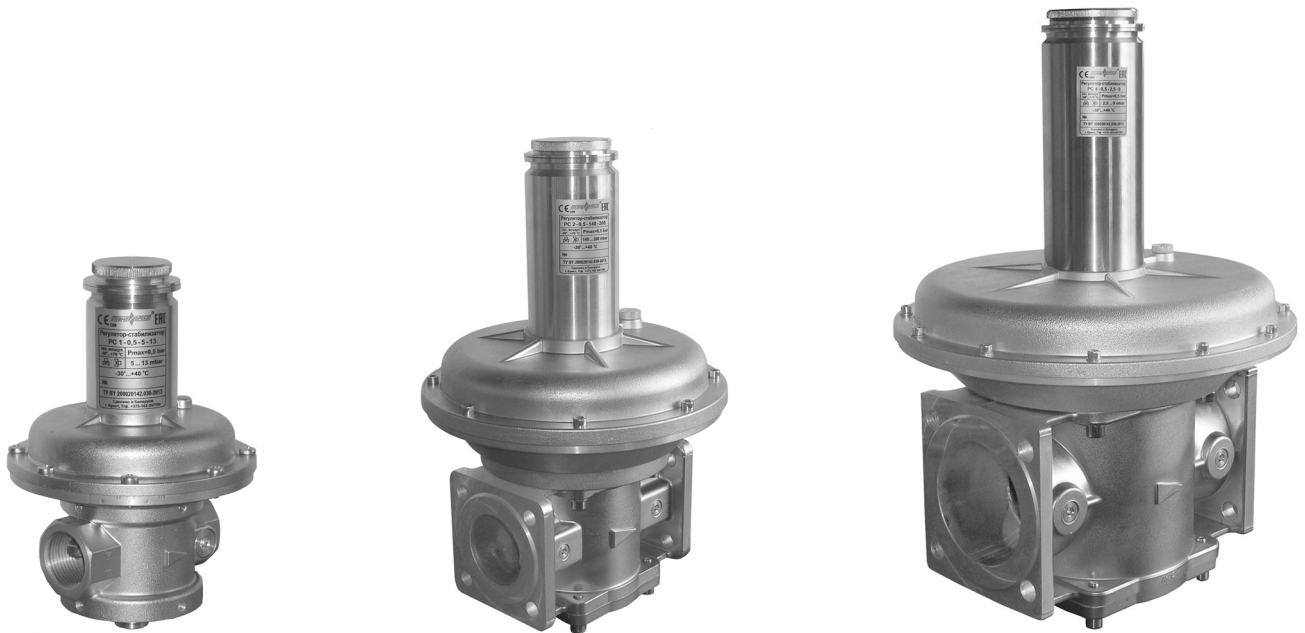


Рис. 11-1

РЕГУЛЯТОРЫ-СТАБИЛИЗАТОРЫ ДАВЛЕНИЯ СЕРИИ РС



Материал корпуса:

алюминиевые сплавы АК12ОЧ, АК12ПЧ

Максимальное давление на входе:

для РС ... - 0,5 - ... - 0,5 бар (500 мбар);
для РС ... - 6 - ... - 6 бар (6000 мбар).

Диапазон давлений на выходе:

определяется установленной пружиной

Максимальное отклонение давления на выходе: ± 15 % от настроенной величины при изменении входного давления в пределах ± 30 % от фактического

Давление закрытия регулятора:

не превышает выходного давления, полученного при расходе, равном 5 % от максимального расхода, более чем в 1,5 раза

Климатическое исполнение:

У3.1 (-30...+40 °С);
У2 (-40...+40 °С).

Средний срок службы: не менее 9 лет

Монтажное положение: любое, за исключением, когда труба располагается ниже продольной оси регулятора

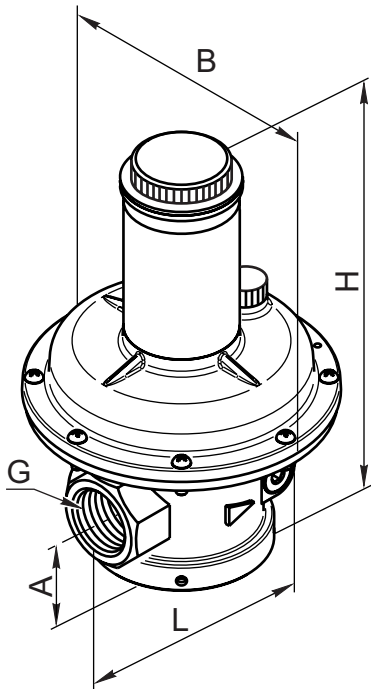


Рис. 11-2

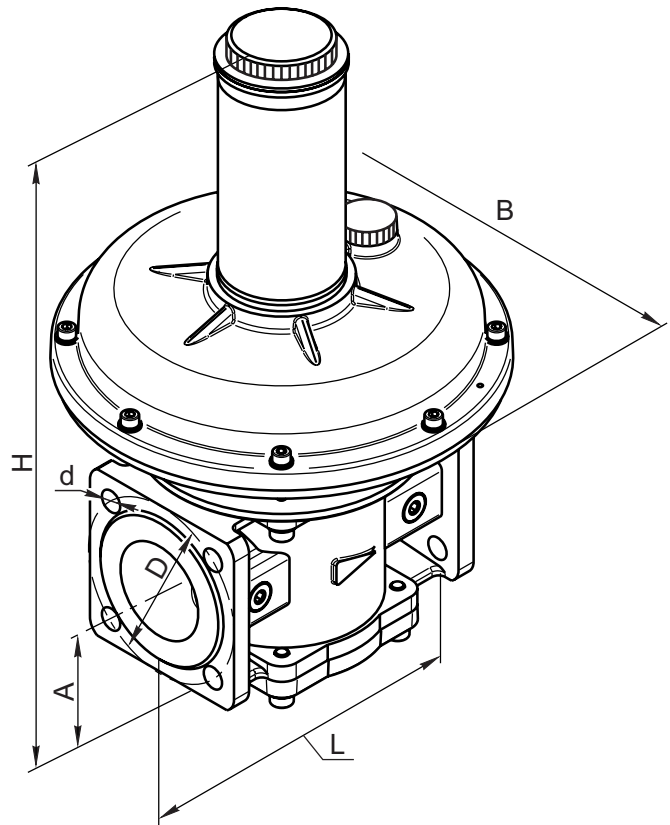


Рис. 11-4

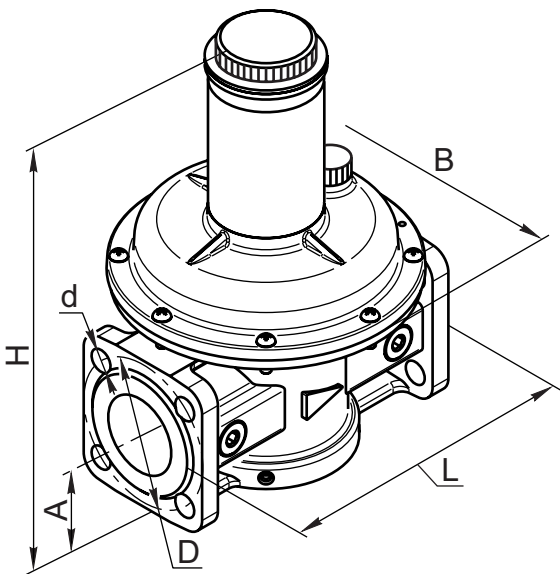


Рис. 11-3

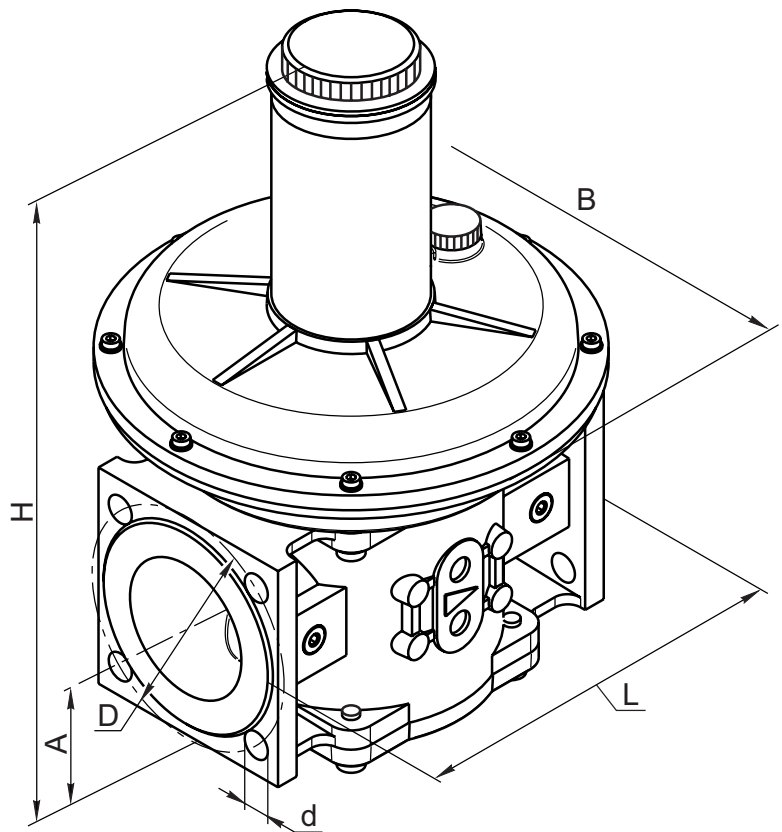


Рис. 11-5

Габаритные и присоединительные размеры регуляторов-стабилизаторов давления

Наименование регулятора	DN	Максим. входное давление, бар	G, дюйм	Размеры, мм						Масса, кг	Рис.						
				L	B	H	A	D	d								
PC ^{1/2} - 0,5	15	0,5	1/2	105	143	225	52	-	-	2,0	11-2						
PC ^{1/2} - 6		6															
PC ^{3/4} - 0,5	20	0,5	3/4														
PC ^{3/4} - 6		6															
PC1 - 0,5	25	0,5	1														
PC1 - 6		6															
PC1 ^{1/4} - 0,5	32	0,5	1 ^{1/4}							162		250	370	72	-	-	6,0
PC1 ^{1/4} - 6		6															450
PC1 ^{1/2} - 0,5	40	0,5	1 ^{1/2}							370		450	72	-	-	6,5	
PC1 ^{1/2} - 6		6														450	6,7
PC2 - 0,5	50	0,5	2							370		450	-	-	-	6,9	
PC2 - 6		6														450	7,1
PC1 - 0,5 фл.	25	0,5	-	160	143	233	55	75	11	3,7	11-3						
PC1 - 6 фл.		6															
PC1 ^{1/4} - 0,5 фл.	32	0,5	-	187	250	370	65	90	12,5	4,5	11-4						
PC1 ^{1/4} - 6 фл.		6										450	4,7				
PC1 ^{1/2} - 0,5 фл.	40	0,5	-	370	450	65	100	110	12,5	6,5	11-4						
PC1 ^{1/2} - 6 фл.		6										450	6,7				
PC2 - 0,5 фл.	50	0,5	-	370	450	65	100	110	12,5	6,9	11-4						
PC2 - 6 фл.		6										450	7,1				
PC2 ^{1/2} - 0,5	65	0,5	-	235	285	395	86	130	14	11	11-5						
PC2 ^{1/2} - 6		6										435					
PC3 - 0,5	80	0,5	-	258	285	420	94	150	18	15	11-5						
PC3 - 6		6										460					
PC4 - 0,5	100	0,5	-	278	356	520	107	170	18	18	11-5						
PC4 - 6		6										560					

Арматура в алюминиевом корпусе

Применяемость пружин в зависимости от номинального диаметра и диапазона давлений на выходе для регуляторов-стабилизаторов давления на 0,5 бар (РС... - 0,5 - ...)

Номинальный диаметр DN	15, 20, 25	32, 40, 50	65, 80	100
Диапазон давлений на выходе, мбар (цвет пружины)	Обозначение пружины			
2,5 - 9 (коричневая)	П1-2,5-9	П2-2,5-9	П3-2,5-9	П4-2,5-9
5 - 13 (белая)	П1-5-13	П2-5-13	П3-5-13	П4-5-13
5 - 20 (оранжевая)	П1-5-20	П2-5-20	П3-5-20	П4-5-20
10 - 30 (синяя)	П1-10-30	П2-10-30	П3-10-30	П4-10-30
25 - 55 (красная)	П1-25-55	П2-25-55	П3-25-55	П4-25-55
30 - 70 (желтая)	П1-30-70	П2-30-70	П3-30-70	П4-30-70
60 - 110 (черная)	П1-60-110	П2-60-110	П3-60-110	П4-60-110
100 - 150 (розовая)	П1-100-150	П2-100-150	П3-100-150	П4-100-150
140 - 200 (серая)	П1-140-200	П2-140-200	П3-140-200	П4-140-200

Применяемость пружин в зависимости от номинального диаметра и диапазона давлений на выходе для регуляторов-стабилизаторов давления на 6 бар (РС... - 6 - ...)

Номинальный диаметр DN	Диапазон регулирования выходного давления, мбар	Обозначение пружины (цвет)
15, 20	90 - 200 120 - 270 240 - 570	П1-60-110 (черная) П1-140-200 (серая) П1-240-570 (бесцветная)
25	80 - 160 100 - 230 180 - 520	П1-60-110 (черная) П1-140-200 (серая) П1-240-570 (бесцветная)
32, 40, 50	80 - 180 160 - 260 250 - 450	П3-60-110 (черная) П4-60-110 (черная) П4-140-200 (серая)
65, 80	80 - 200 110 - 300 160 - 390	П3-60-110 (черная) П3-140-200 (серая) П4-140-200 (серая)
100	80 - 140 100 - 180 160 - 240	П4-60-110 (черная) П4-100-150 (розовая) П4-140-200 (серая)

Пример записи при заказе регулятора-стабилизатора давления присоединительным размером 2 дюйма (DN 50), максимальное входное давление 0,5 бар, диапазон регулирования выходного давления 5 - 20 мбар, корпус фланцевого исполнения, вид климатического исполнения УЗ.1:

Регулятор РС2 - 0,5 - 5 - 20 фл., УЗ.1, ТУ ВУ 200020142.030-2013.

Пример записи при заказе регулятора-стабилизатора давления присоединительным размером 4 дюйма (DN 100), максимальное входное давление 0,5 бар, диапазон регулирования выходного давления 30 - 70 мбар, вид климатического исполнения УЗ.1:

Регулятор РС4 - 0,5 - 30 - 70, УЗ.1, ТУ ВУ 200020142.030-2013.

МАКСИМАЛЬНАЯ ПРОПУСКНАЯ СПОСОБНОСТЬ

для исполнений регуляторов давления на максимальное давление 0,5 бар

Максимальная пропускная способность, DN 15, нм3/ч																
Рвх., мбар	Рвых, мбар															
	2,5	5	9	10	13	20	25	30	55	60	70	100	110	140	150	200
100	8	8	9	9	10	11	12	13	18	19	-	-	-	-	-	-
300	9	10	11	11	12	13	14	16	22	23	25	32	34	38	41	-
500	11	11	12	13	13	15	17	18	25	26	29	37	40	44	48	64

Максимальная пропускная способность, DN 20, нм3/ч																
Рвх., мбар	Рвых, мбар															
	2,5	5	9	10	13	20	25	30	55	60	70	100	110	140	150	200
100	19	20	21	21	21	23	23	25	30	31	-	-	-	-	-	-
300	23	23	24	24	25	27	28	29	36	36	38	46	48	55	57	-
500	26	27	28	28	29	31	32	34	41	42	44	53	55	64	66	80

Максимальная пропускная способность, DN 25, нм3/ч																
Рвх., мбар	Рвых, мбар															
	2,5	5	9	10	13	20	25	30	55	60	70	100	110	140	150	200
100	36	37	37	37	37	39	40	40	44	45	-	-	-	-	-	-
300	42	43	44	44	45	46	47	48	52	53	55	61	62	68	69	-
500	49	50	51	51	51	53	54	55	60	61	63	70	71	78	80	90

Арматура в алюминиевом корпусе

Максимальная пропускная способность, DN 32, нм3/ч

Рвх., мбар	Рвых, мбар															
	2,5	5	9	10	13	20	25	30	55	60	70	100	110	140	150	200
100	50	51	54	54	56	59	62	65	79	82	-	-	-	-	-	-
300	59	61	63	64	66	70	74	77	94	97	104	124	131	151	157	-
500	68	70	73	74	76	81	85	89	108	112	120	143	151	174	181	220

Максимальная пропускная способность, DN 40, нм3/ч

Рвх., мбар	Рвых, мбар															
	2,5	5	9	10	13	20	25	30	55	60	70	100	110	140	150	200
100	93	94	95	96	97	100	102	104	115	117	-	-	-	-	-	-
300	109	111	113	113	115	118	121	123	136	138	143	158	163	178	183	-
500	126	128	130	130	132	136	139	142	156	159	165	182	188	205	211	240

Максимальная пропускная способность, DN 50, нм3/ч

Рвх., мбар	Рвых, мбар															
	2,5	5	9	10	13	20	25	30	55	60	70	100	110	140	150	200
100	213	215	219	220	223	229	234	238	262	266	-	-	-	-	-	-
300	252	254	259	260	263	271	276	282	309	315	326	358	369	402	413	-
500	290	293	298	300	303	312	319	325	357	363	376	414	426	464	477	540

Максимальная пропускная способность, DN 65, нм3/ч

Рвх., мбар	Рвых, мбар															
	2,5	5	9	10	13	20	25	30	55	60	70	100	110	140	150	200
100	277	281	289	291	297	311	320	330	379	388	-	-	-	-	-	-
300	327	333	342	344	351	367	379	390	447	459	482	551	574	642	665	-
500	377	384	394	397	405	424	437	450	516	529	556	635	662	741	768	900

Максимальная пропускная способность, DN 80, нм3/ч

Рвх., мбар	Рвых, мбар															
	2,5	5	9	10	13	20	25	30	55	60	70	100	110	140	150	200
100	374	379	387	389	395	409	419	429	479	489	-	-	-	-	-	-
300	442	448	457	460	467	483	495	507	566	578	602	673	697	768	791	-
500	510	517	528	530	539	558	571	585	653	667	694	776	804	886	913	1050

Максимальная пропускная способность, DN 100, нм3/ч																
Рвх., мбар	Рвых, мбар															
	2,5	5	9	10	13	20	25	30	55	60	70	100	110	140	150	200
100	474	480	490	493	500	518	530	543	605	618	-	-	-	-	-	-
300	560	567	579	582	591	612	627	641	715	730	760	848	878	967	996	-
500	646	655	668	672	682	706	723	740	825	842	876	979	1013	1115	1149	1320

МАКСИМАЛЬНАЯ ПРОПУСКНАЯ СПОСОБНОСТЬ
для исполнений регуляторов давления на максимальное давление 6 бар

Максимальная пропускная способность, DN 15, нм3/ч						
Рвх., мбар	Рвых, мбар					
	90	120	200	240	270	570
500	52	62	64	100	110	-
1000	76	89	108	146	157	177
2000	132	170	156	147	227	304
3000	128	162	200	256	261	353
4000	138	187	222	257	259	362
5000	136	184	260	252	264	360
6000	134	182	228	256	266	358

Максимальная пропускная способность, DN 20, нм3/ч						
Рвх., мбар	Рвых, мбар					
	90	120	200	240	270	570
500	65	78	80	125	138	-
1000	95	111	135	182	196	221
2000	165	212	195	184	284	380
3000	160	202	250	320	326	441
4000	172	234	278	321	324	452
5000	170	230	325	315	330	450
6000	168	228	285	320	333	448

Максимальная пропускная способность, DN 25, нм3/ч						
Рвх., мбар	Рвых, мбар					
	80	100	160	180	230	520
500	70	85	88	110	140	-
1000	102	140	128	160	200	230
2000	179	210	224	280	290	390
3000	173	260	216	270	330	450
4000	198	290	248	310	330	460
5000	198	290	248	310	335	460
6000	192	300	240	300	340	460

Максимальная пропускная способность, DN 32, нм3/ч						
Рвх., мбар	Рвых, мбар					
	80	160	180	250	260	460
500	249	196	214	151	151	125
1000	356	303	321	249	249	356
2000	624	535	552	446	446	588
3000	909	873	873	802	802	802
4000	1069	1087	1105	1069	1069	1069
5000	1069	1212	1230	1247	1247	1247
6000	1247	1212	1230	1247	1247	1247

Максимальная пропускная способность, DN 40, нм3/ч						
Рвх., мбар	Рвых, мбар					
	80	160	180	250	260	460
500	277	217	237	168	168	138
1000	396	336	356	277	277	396
2000	693	594	613	495	495	653
3000	1009	970	970	891	891	891
4000	1188	1207	1227	1188	1188	1188
5000	1188	1346	1366	1386	1386	1386
6000	1386	1346	1366	1386	1386	1386

Максимальная пропускная способность, DN 50, нм3/ч						
Рвх., мбар	Рвых, мбар					
	80	160	180	250	260	460
500	308	242	264	187	187	154
1000	440	374	396	308	308	440
2000	770	660	682	550	550	726
3000	1122	1078	1078	990	990	990
4000	1320	1342	1364	1320	1320	1320
5000	1320	1496	1518	1540	1540	1540
6000	1540	1496	1518	1540	1540	1540

Максимальная пропускная способность, DN 65, нм3/ч						
Рвх., мбар	Рвых, мбар					
	80	110	160	200	300	390
500	840	900	840	900	780	720
1000	1200	1320	1320	1320	1320	1320
2000	1980	2100	2100	2100	2100	2100
3000	2700	2700	2700	2700	2700	2700
4000	2700	2700	2700	2700	2700	2700
5000	2700	2700	2700	2700	2700	2700
6000	2700	2700	2700	2700	2700	2700

Максимальная пропускная способность, DN 80, нм3/ч						
Рвх., мбар	Рвых, мбар					
	80	110	160	200	300	390
500	980	1050	980	1050	910	840
1000	1400	1540	1540	1540	1540	1540
2000	2310	2450	2450	2450	2450	2450
3000	3150	3150	3150	3150	3150	3150
4000	3150	3150	3150	3150	3150	3150
5000	3150	3150	3150	3150	3150	3150
6000	3150	3150	3150	3150	3150	3150

Максимальная пропускная способность, DN 100, нм ³ /ч						
Рвх., мбар	Рвых, мбар					
	80	100	140	160	180	240
500	1400	1500	1500	1300	1400	1200
1000	2000	2200	2200	2200	2200	2200
2000	3300	3500	3500	3500	3500	3500
3000	4500	4500	4500	4500	4500	4500
4000	4500	4500	4500	4500	4500	4500
5000	4500	4500	4500	4500	4500	4500
6000	4500	4500	4500	4500	4500	4500

ОБСЛУЖИВАНИЕ РЕГУЛЯТОРОВ-СТАБИЛИЗАТОРОВ ДАВЛЕНИЯ



Рис. 11-6

Настройка выходного давления регулятора (рис. 11-6).

Для настройки выходного давления необходимо:

- открутить защитную пробку с трубы регулятора;
- используя шестигранное отверстие в регулировочном винте при его повороте по часовой стрелке можно увеличить давление на выходе регулятора до заданного значения. Поворачивая регулировочный винт против часовой стрелки происходит уменьшение давления на выходе. После проведения регулировки защитную пробку необходимо установить в прежнее положение.

Замена пружины регулятора (рис. 11-7).

Замена пружины должна производиться в следующем порядке:

- открутить защитную пробку с трубы регулятора;
- вынуть резиновое кольцо;
- выкрутить регулировочный винт;
- снять опору;
- достать пружину из трубы;
- установить необходимую пружину соответствующего диапазона;
- собрать в обратной последовательности и опломбировать регулятор.



Рис. 11-7

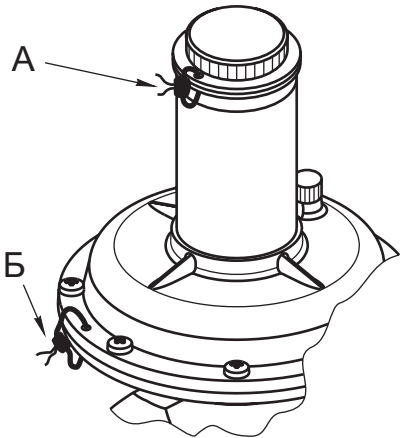


Рис. 11-8

Пломбирование регулятора (рис. 11-8).

Пломбирование производится после установки заданного давления, замены пружины или ремонта регулятора.

Для пломбировки лучше использовать проволоку диаметром 0,8 - 1,5 мм, которую необходимо протягивать через отверстия, расположенные в защитной пробке и плоскости соединения корпусных деталей (рис. 11-8, места А и Б). Пломбировка места Б произведена на заводе-изготовителе. Пломбировка места А осуществляется после настройки регулятора на необходимое выходное давление.

Длина проволочной петли при опломбировании должна быть минимальной.