

Заслонки регулирующие серии ЗР (в стальном корпусе) с электромеханическим приводом общепромышленного исполнения

Область применения, структура обозначения, общие технические характеристики .	20-2
Режимы работы заслонок регулирующих с электромеханическим приводом	20-3
Заслонки регулирующие (DN 40 - 100, пропорциональное регулирование) - привод SP0, климатическое исполнение У3.1	20-4
Заслонки регулирующие (DN 40 - 100, пропорциональное регулирование) - привод SP1, климатическое исполнение У2	20-6
Заслонки регулирующие (DN 125 - 200, пропорциональное регулирование) - привод SP2	20-8
Заслонки регулирующие (DN 40 - 100, пропорциональное регулирование) - приводы LM24A-SR, SM24A-SR	20-10
Заслонки регулирующие (DN 40 - 100, позиционное регулирование) - приводы LF230-S, SF230A-S2	20-12

Заслонки регулирующие серии ЗР (в стальном корпусе) с электромеханическим приводом взрывозащищенного исполнения

Область применения, структура обозначения, общие технические характеристики	20-14
Заслонки регулирующие взрывозащищенные (DN 40 - 100, пропорциональное регулирование) - привод SP1-Ex	20-16
Заслонки регулирующие взрывозащищенные (DN 125 - 200, пропорциональное регулирование) - привод SP2-Ex	20-19

Заслонки регулирующие серии ЗР (в стальном корпусе) с ручным управлением	20-22
---	--------------

ЗАСЛОНКИ РЕГУЛИРУЮЩИЕ СЕРИИ ЗР с электромеханическим приводом общепромышленного исполнения

Заслонки регулирующие с электромеханическим приводом общепромышленного исполнения соответствуют ТУ ВУ 200029142.029-2005.

Заслонки регулирующие предназначены для использования в системах дистанционного управления потоками различных газовых сред, в том числе углеводородных газов, газовых фаз сжиженных газов, сжатого воздуха и других неагрессивных газов для регулирования расхода проходящих газов и не могут использоваться в качестве запорного органа.

Рекомендуется применять заслонки регулирующие в комплекте с запорной арматурой (отсечными клапанами, задвижками, кранами и др.)

Структура обозначения

1 2 3 4 5 6
ЗР Х Х Х - Х Х

- 1. ЗР - обозначение серии
- 2. Присоединительный размер, дюймы
- 3. Дефис
- 4. Номинал рабочего давления
6 - 6 бар
- 5. Исполнение заслонки (зависит от типа применяемого привода)
- 6. ст. - материал корпуса заслонки - сталь

В зависимости от типа электропривода заслонка может работать:

- в режиме плавного (пропорционального) регулирования; при этом в обозначении заслонки добавляется буквосочетание «ПР.»;

- в двухпозиционном режиме (открыто-закрыто - позиционное регулирование); при этом в обозначении заслонки добавляется буквосочетание «ПОЗ.».

По типу присоединения к трубопроводу заслонки изготавливаются только фланцевые от DN 40 до DN 200.

Фланцы заслонок соответствуют ГОСТ 12815, исп. 1, до 0,6 МПа.

Общие технические характеристики заслонок регулирующих общепромышленного исполнения

Наименование параметра	Значение
Температура рабочей среды	от минус 30 °С до плюс 70 °С
Напряжение питания переменного тока	220 В (частота 50, 60 Гц)
Напряжение питания постоянного тока	24 В
Средний срок службы, лет, не менее	9

Режимы работы заслонок регулирующих с электромеханическим приводом

Режим работы заслонок регулирующих определяется типом применяемого электропривода.

1. Для заслонок с пропорциональным регулированием в качестве исполнительных механизмов могут применяться следующие типы электроприводов: SP0, SP1, SP2 (Regada, Словакия), LM24A-SR, SM24A-SR (Belimo, Швейцария).

а). При использовании электроприводов SP0, SP1, SP2 напряжение питания подается на электродвигатель и открывает (закрывает) заслонку до положения, которое ограничено концевыми выключателями S3 и S4. Ротор электродвигателя связан через редуктор с выключателями S3 и S4, а также осью датчика положения В1 или В3. Сопротивление датчика положения реостатного типа (В1) составляет 2000 Ом или 100 Ом (в зависимости от заказа). Диапазон изменения тока для электронного датчика положения (В3) составляет 4...20 мА.

Схема включения с датчиком положения реостатного типа и двумя добавочными выключателями положения (S5 и S6) приведена на рисунках 20-1а, 20-2а, 20-3а.

Схема включения с токовым датчиком положения и двумя добавочными выключателями положения (S5 и S6) приведена на рисунках 20-1б, 20-2б, 20-3б.

Применяемость электроприводов SP0, SP1 и SP2 в зависимости от типа датчика положения (обратной связи) и номинального диаметра приведена в таблице.

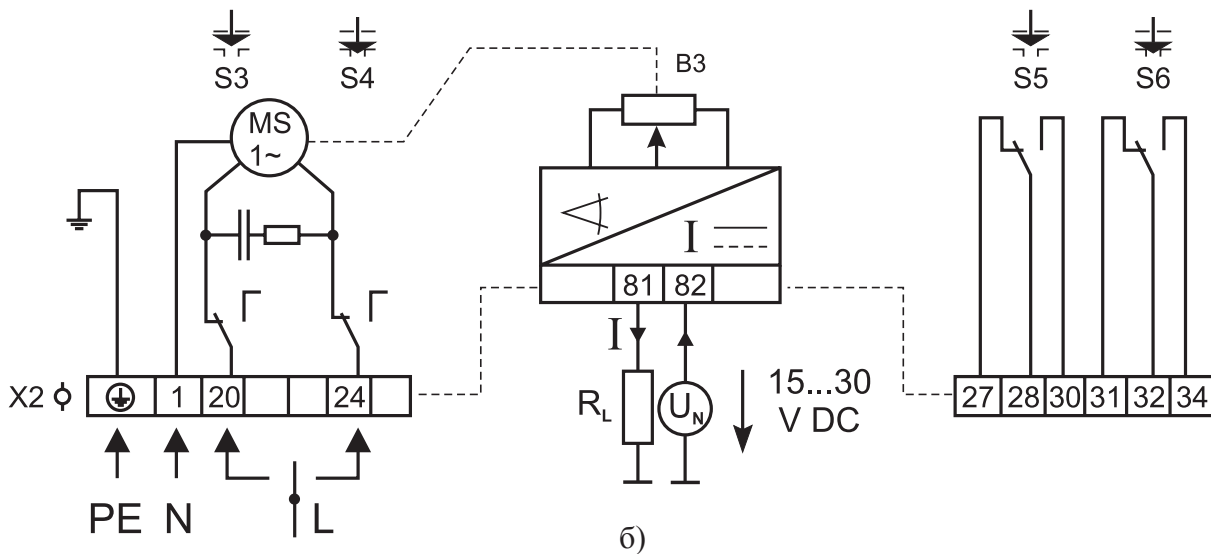
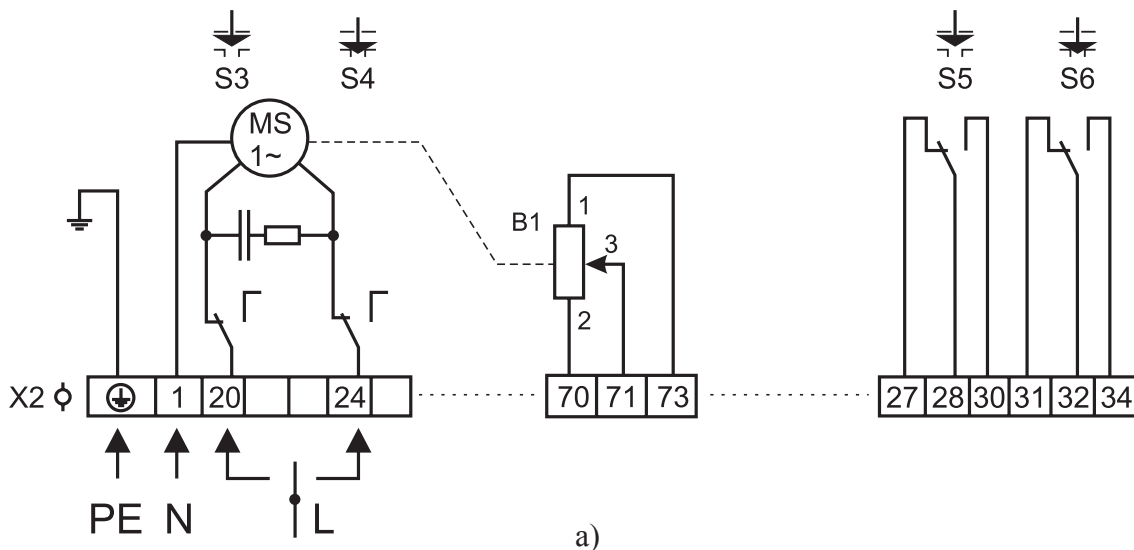
Тип датчика положения обратной связи	Номинальный диаметр заслонки регулирующей	Обозначение электропривода производства Regada (Словакия)	Принципиальные схемы включения	Климатическое исполнение
Реостатный 2000 Ом	DN 40 - 65	SP0 280.0-02 BFC/03	Z40+Z21+Z22	У3.1 (-30...+40 °С)
		SP1 281.8-03 BFA/16	Z1a+Z11a+Z5a	У2 (-45...+40 °С)
	DN 80, 100	SP0 280.0-08 BFC/03	Z40+Z21+Z22	У3.1 (-30...+40 °С)
		SP1 281.8-03 BFA/16	Z1a+Z11a+Z5a	У2 (-45...+40 °С)
	DN 125 - 200	SP2 282.1-04 BFE/00	Z1a+Z11a+Z5a	У3.1 (-30...+40 °С)
		SP2 282.8-04 BFE/16		У2 (-45...+40 °С)
Реостатный 100 Ом	DN 40 - 65	SP0 280.0-02 BBC/03	Z40+Z21+Z22	У3.1 (-30...+40 °С)
	DN 80, 100	SP0 280.0-08 BBC/03		
	DN 125 - 200	SP2 282.1-04 BBE/00	Z1a+Z11a+Z5a	
Токовый 4...20 мА	DN 40 - 65	SP0 280.0-02 BSC/03	Z40+Z21+Z23	У3.1 (-30...+40 °С)
		SP1 281.8-03 BVA/16	Z1a+Z11a+Z257b	У2 (-45...+40 °С)
	DN 80, 100	SP0 280.0-08 BSC/03	Z40+Z21+Z23	У3.1 (-30...+40 °С)
		SP1 281.8-03 BVA/16	Z1a+Z11a+Z257b	У2 (-45...+40 °С)
	DN 125 - 200	SP2 282.1-04 BSE/00	Z1a+Z11a+Z10a	У3.1 (-30...+40 °С)
		SP2 282.8-04 BSE/16		У2 (-45...+40 °С)

Максимальная токовая нагрузка на датчик сопротивления - 100 мА.

Электропривод с токовым датчиком положения **HE** оснащен встроенным источником питания. Напряжение питания внешнего источника должно находиться в пределах 15...30 В постоянного тока. Нагрузочное сопротивление - 400...500 Ом.

ЗАСЛОНКИ РЕГУЛИРУЮЩИЕ

(DN 40 - 100, пропорциональное регулирование),
привод SP0, климатическое исполнение УЗ.1



Условные обозначения

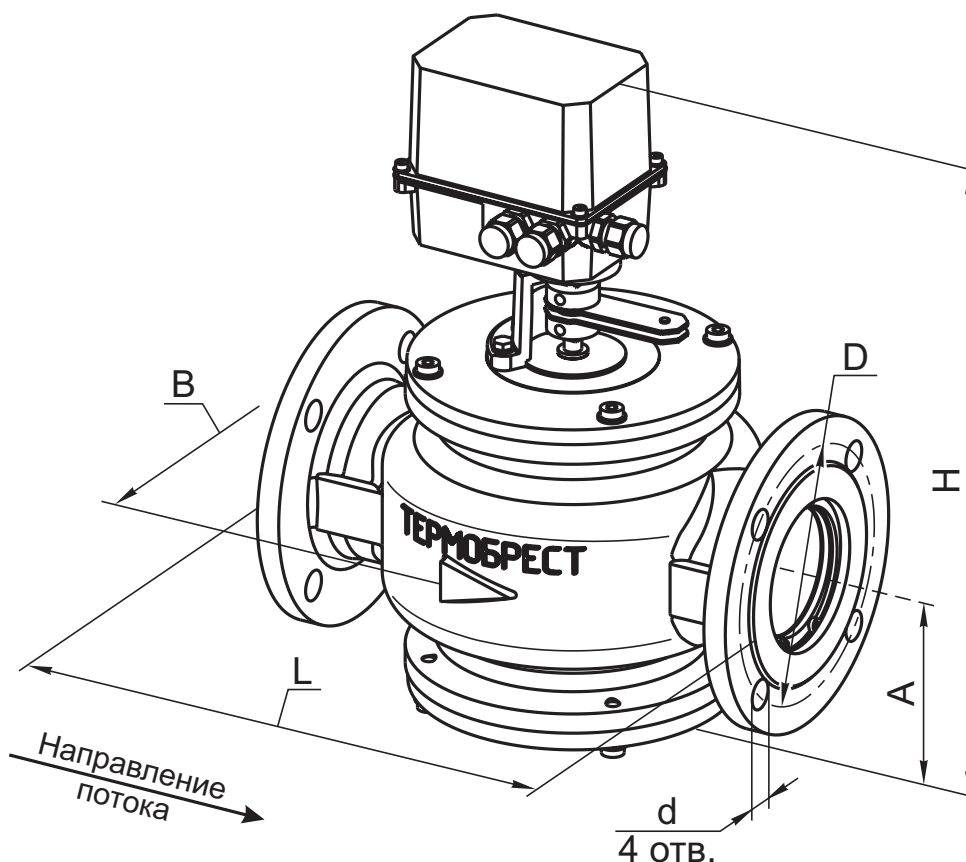
- | | |
|--|--|
| B1 - датчик положения сопротивления | S4 - выключатель положения "закрыто" |
| B3 - электронный датчик положения | S5 - добавочный выключатель положения "открыто" |
| MS - электродвигатель | S6 - добавочный выключатель положения "закрыто" |
| R_L - нагрузочное сопротивление | X2 - клеммная колодка |
| S3 - выключатель положения "открыто" | |

Рис. 20-1. Схема электрических соединений для электроприводов SP0 (Словакия):

- для схем Z40+Z21+Z22 (с датчиком положения реостатного типа и двумя добавочными выключателями положения);
- для схем Z40+Z21+Z23 (с токовым датчиком положения и двумя добавочными выключателями положения);

Электроприводы SP0 применяются для заслонок номинальными диаметрами DN 40 - 100

ЗАСЛОНКИ РЕГУЛИРУЮЩИЕ (DN 40 - 100, пропорциональное регулирование), привод SP0, климатическое исполнение УЗ.1



Материал корпуса: легированная сталь

Степень защиты: IP54

Климатическое исполнение:
УЗ.1 (-30...+40 °С)

Полный ресурс включений, не менее: 200 000

Угол поворота заслонки: макс. 90°

Время полного хода регулятора:

- 80 с (для DN 40 - 65);
- 60 с (для DN 80, 100)

Диапазон регулирования, не менее:

от 0,05 % до 100 % от номинального расхода

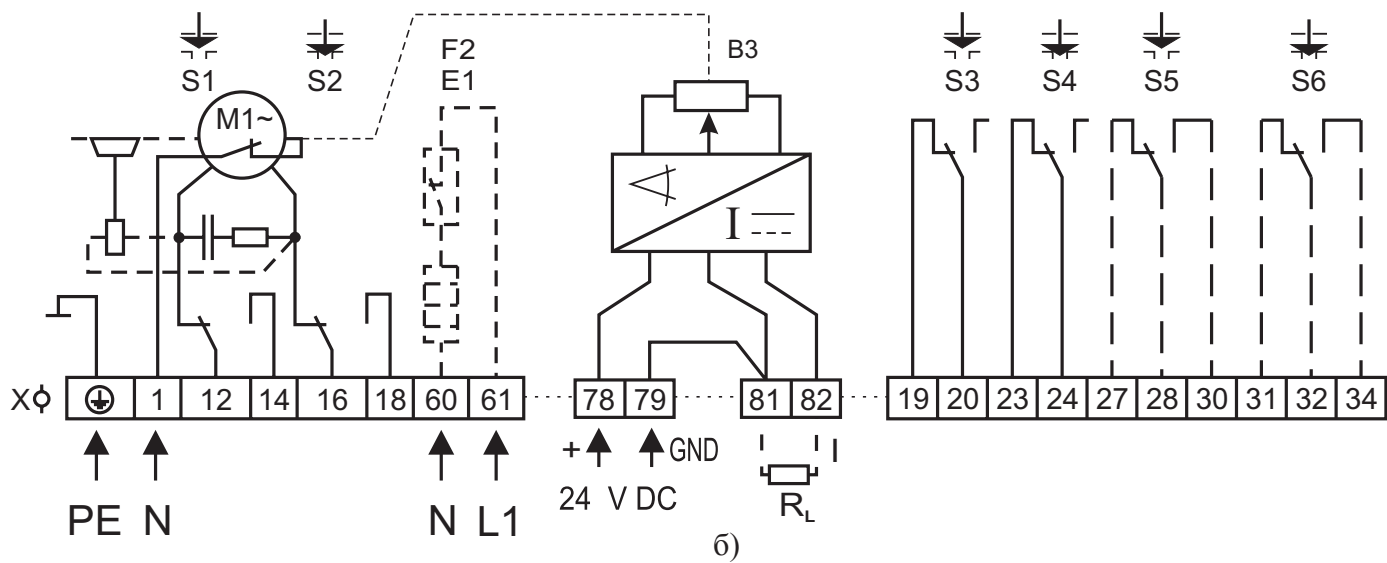
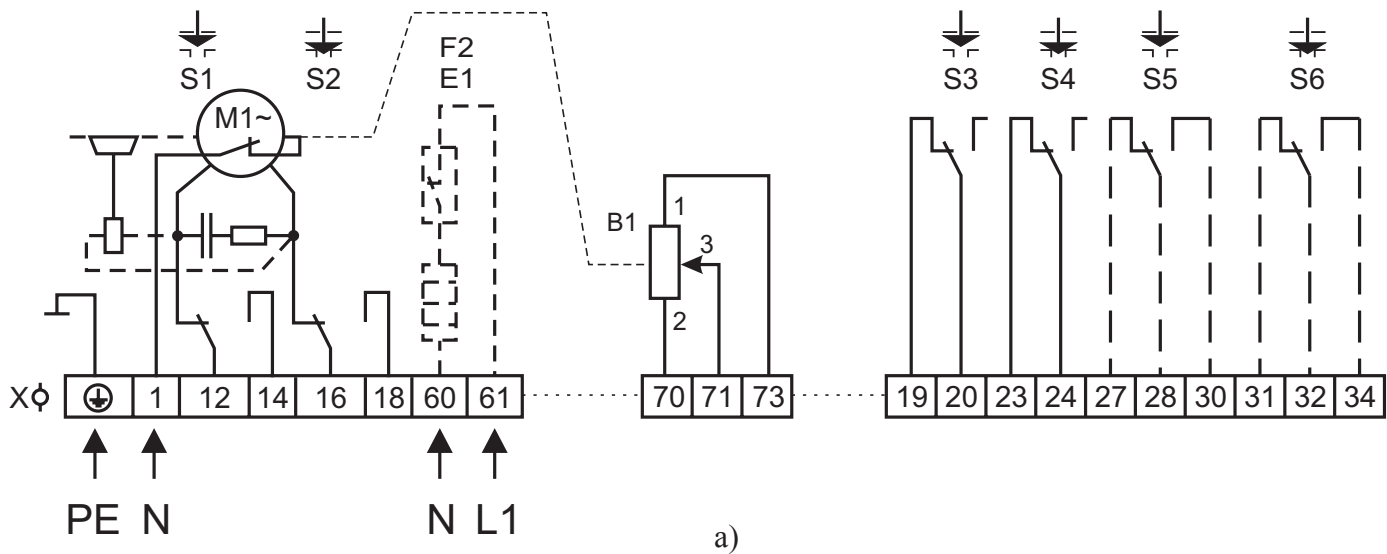
Монтажное положение: на горизонтальных и вертикальных трубопроводах

Наименование заслонки	DN	Диапазон присоединительного давления, МПа	Размеры, мм						Масса, кг
			L	B	H	A	D	d	
ЗР1 ¹ / ₂ -6 ПР. ст.	40	0...0,6	210	160	340	76	100	14	10
ЗР2-6 ПР. ст.	50		240	155	357	85	110		12,5
ЗР2 ¹ / ₂ -6 ПР. ст.	65		270	200	385	94	130		16,5
ЗР3-6 ПР. ст.	80		310	230	403	109	150	18	23
ЗР4-6 ПР. ст.	100		350	260	425	119	170		27,5

ВНИМАНИЕ! Напряжение питания привода SP0 («Regada») - 220 В, 50 Гц

ЗАСЛОНКИ РЕГУЛИРУЮЩИЕ

(DN 40 - 100, пропорциональное регулирование),
привод SP1, климатическое исполнение У2



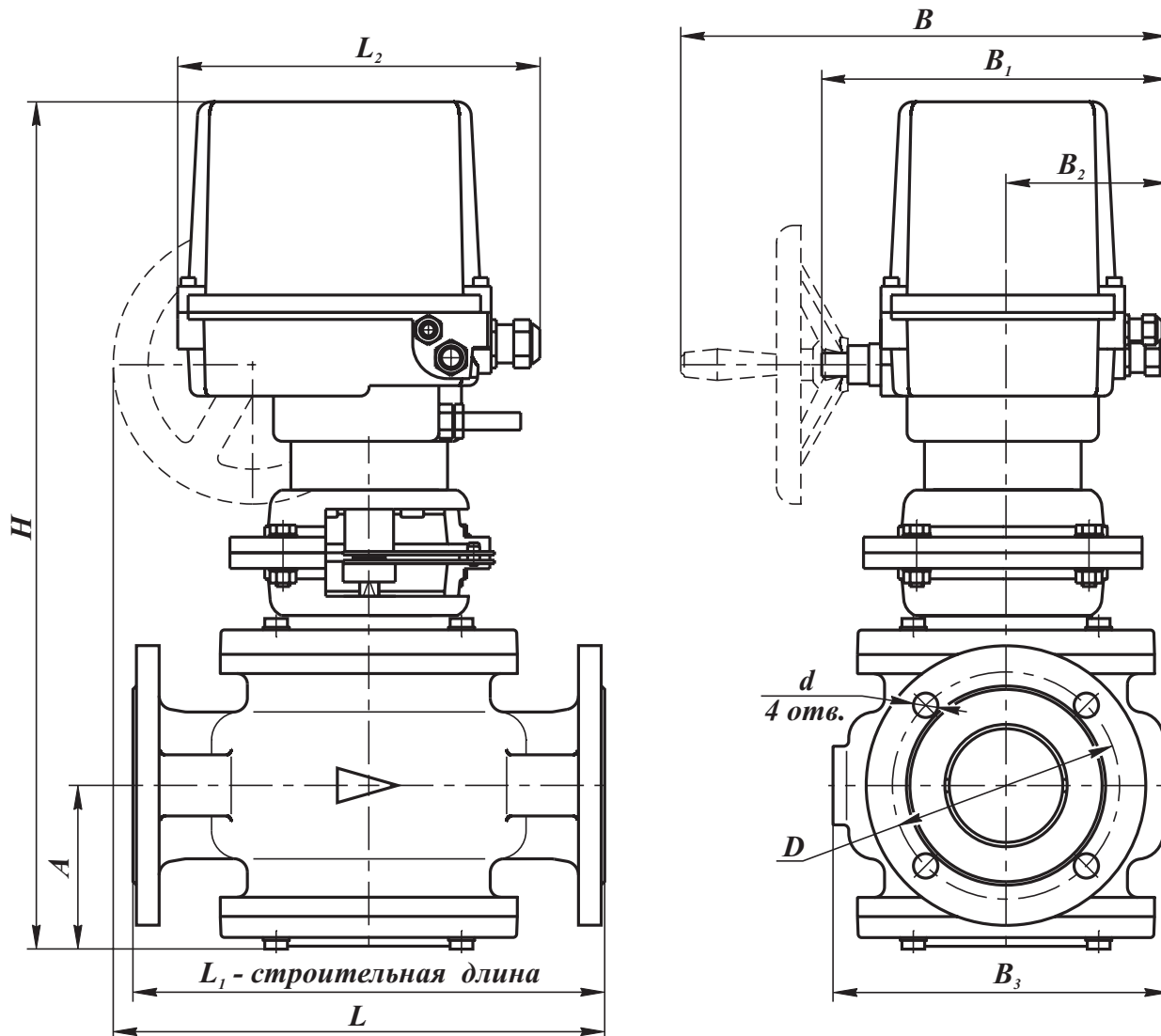
Условные обозначения

- | | |
|--|--|
| B1 - датчик положения сопротивления | S2 - выключатель момента "закрыто" |
| B3 - электронный датчик положения | S3 - выключатель положения "открыто" |
| MS - электродвигатель | S4 - выключатель положения "закрыто" |
| R_L - нагрузочное сопротивление | S5 - добавочный выключатель положения "открыто" |
| S1 - выключатель момента "открыто" | S6 - добавочный выключатель положения "закрыто" |
| | X - клеммная колодка |

Рис. 20-2. Схема электрических соединений для электроприводов SP1 (Словакия):
 а). для схем Z1a+Z11a+Z5a (с датчиком положения реостатного типа и двумя добавочными выключателями положения);
 б). для схем Z1a+Z11a+Z257b (с токовым датчиком положения и двумя добавочными выключателями положения);

Электроприводы SP1 применяются для заслонок номинальными диаметрами DN 40 - 100

ЗАСЛОНКИ РЕГУЛИРУЮЩИЕ
 (DN 40 - 100, пропорциональное регулирование),
 привод SP1, климатическое исполнение У2



Диапазон присоедин. давления: 0...0,6 МПа

Материал корпуса: легированная сталь

Степень защиты: IP54

Климатическое исполнение: У2 (-45...+40 °С)

Полный ресурс включений, не менее: 200 000

Угол поворота заслонки: макс. 90°

Время полного хода регулятора: 80 с

Диапазон регулирования, не менее:
от 0,05 % до 100 % от номинального расхода

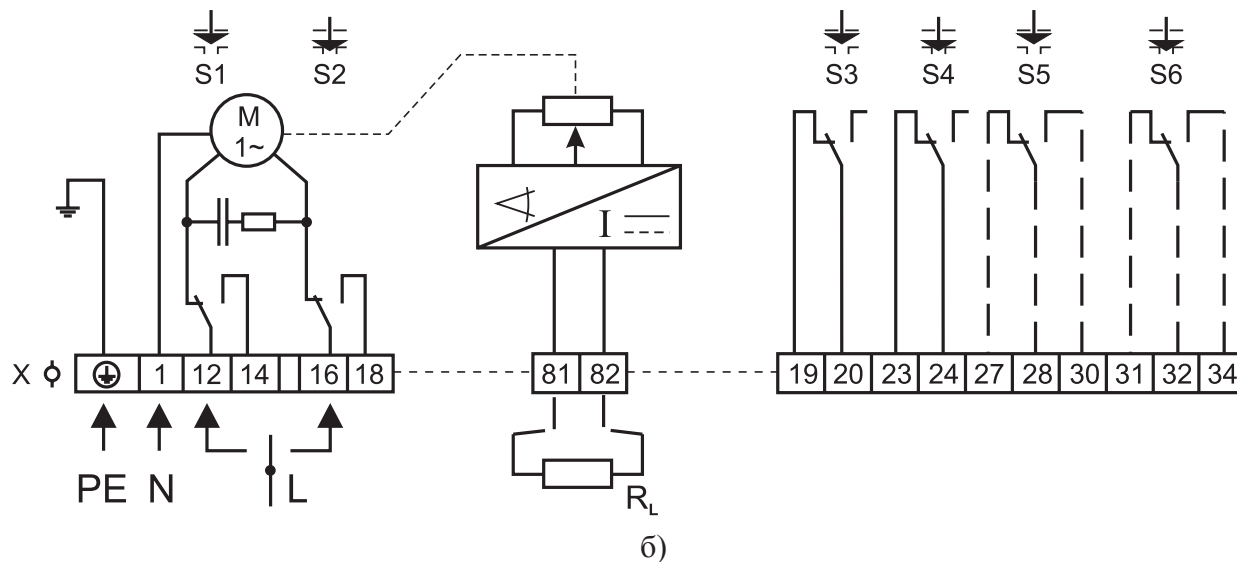
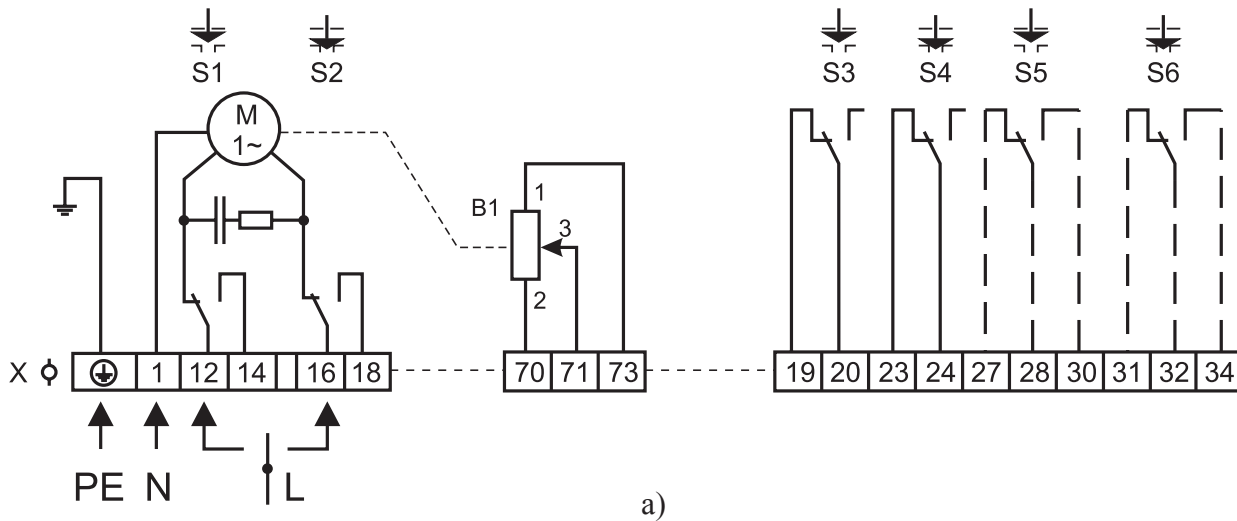
Монтажное положение: на горизонтальных и вертикальных трубопроводах

Наименование заслонки	DN	Размеры, мм										Масса, кг	
		L	L ₁	L ₂	B	B ₁	B ₂	B ₃	H	A	D		d
ЗР1 ^{1/2} -6 ПР. ст., У2	40	252	210	208	280	200	95	160	443	76	100	14	14
ЗР2-6 ПР. ст., У2	50	267	240					155	460	85	110		16,5
ЗР2 ^{1/2} -6 ПР. ст., У2	65	282	270					200	485	94	130	20,5	
ЗР3-6 ПР. ст., У2	80	302	310					230	505	109	150	27	
ЗР4-6 ПР. ст., У2	100	322	350	260	525	119	170	18	31,5				

ВНИМАНИЕ! Напряжение питания привода SP1 («Regada») - 220 В, 50 Гц

ЗАСЛОНКИ РЕГУЛИРУЮЩИЕ

(DN 125 - 200, пропорциональное регулирование) - привод SP2



Условные обозначения

B1 - датчик положения сопротивления
B3 - электронный датчик положения
M - электродвигатель
R_L - нагрузочное сопротивление
S1 - выключатель момента "открыто"
S2 - выключатель момента "закрыто"

S3 - выключатель положения "открыто"
S4 - выключатель положения "закрыто"
S5 - добавочный выключатель положения "открыто"
S6 - добавочный выключатель положения "закрыто"
X - клеммная колодка

Рис. 20-3. Схема электрических соединений для электроприводов SP2 (Словакия):

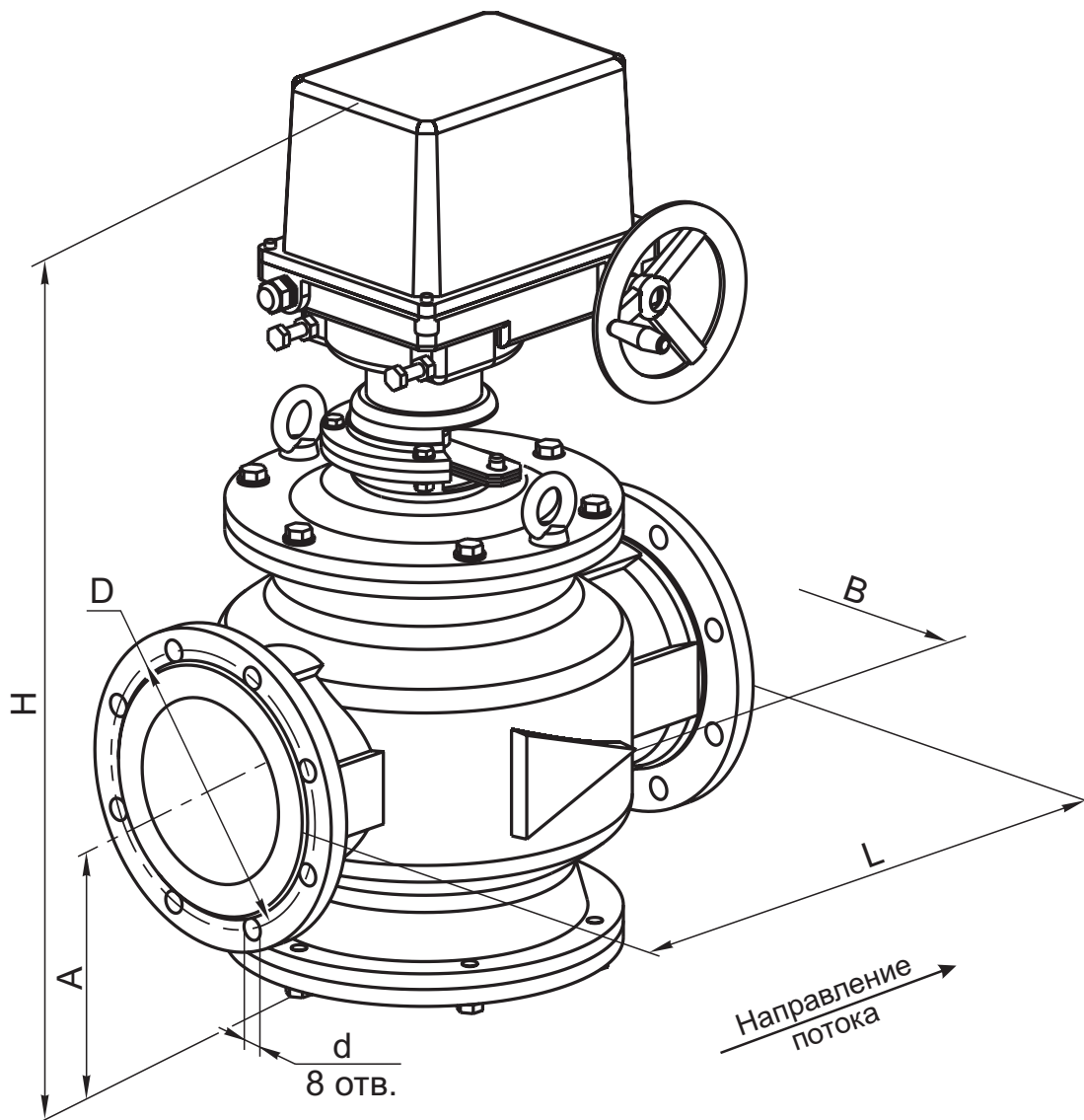
а). для схем Z1a+Z11a+Z5a (с датчиком положения реостатного типа и двумя добавочными выключателями положения);

б). для схем Z1a+Z11a+Z10a (с токовым датчиком положения и двумя добавочными выключателями положения);

Электроприводы SP2 применяются для заслонок номинальными диаметрами DN 125 - 200

ЗАСЛОНКИ РЕГУЛИРУЮЩИЕ

(DN 125 - 200, пропорциональное регулирование) - привод SP2



Материал корпуса: легированная сталь

Степень защиты: IP67

Климатическое исполнение: УЗ.1 (-30...+40 °С);
У2 (-45...+40 °С)

Полный ресурс включений, не менее: 200 000

Угол поворота заслонки: макс. 90°

Время полного хода регулятора: 80 с

Диапазон регулирования, не менее:
от 0,05 % до 100 % от номинального расхода

Монтажное положение: на горизонтальных и вертикальных трубопроводах

Наименование заслонки	DN	Диапазон присоединительного давления, МПа	Размеры, мм						Масса, кг
			L	B	H	A	D	d	
ЗР5-6 ПР. ст.	125	0...0,6	400	305	670	165	200	18	55
ЗР6-6 ПР. ст.	150		470	330	705	177	225		85
ЗР8-6 ПР. ст.	200		600	430	795	230	280		135

ВНИМАНИЕ! Напряжение питания привода SP2 («Regada») - 220 В, 50 Гц

ЗАСЛОНКИ РЕГУЛИРУЮЩИЕ (DN 40 - 100, пропорциональное регулирование), приводы LM24A-SR, SM24A-SR

б). Электроприводы LM24A-SR и SM24A-SR управляются стандартным сигналом 0...10 В= и открывают (закрывают) заслонку до положения, соответствующего заданному сигналу. Напряжение обратной связи U обеспечивает электрическое отображение положения регулирующей заслонки привода в пределах 0...100%, а также выполняет роль управляющего сигнала для других приводов. Схема электрических соединений приведена на рисунке 20-4.

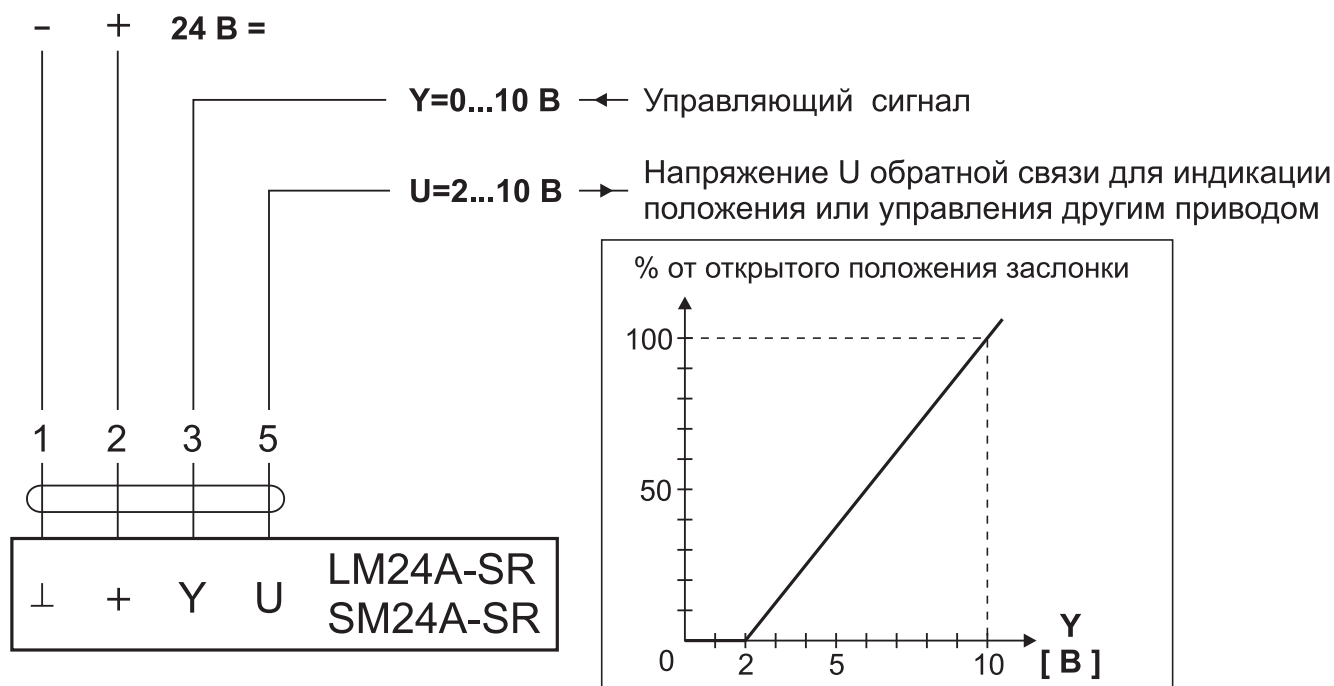


Рис. 20-4. Схема электрических соединений для электроприводов LM24A-SR и SM24A-SR (Швейцария)

Применяемость электроприводов:

- LM24A-SR - для заслонок ЗР1^{1/2}-6 ПР. ст. (DN 40), ЗР2-6 ПР. ст. (DN 50), ЗР2^{1/2}-6 ПР. ст. (DN 65);
- SM24A-SR - для заслонок ЗР3-6 ПР. ст. (DN 80), ЗР4-6 ПР. ст. (DN 100).

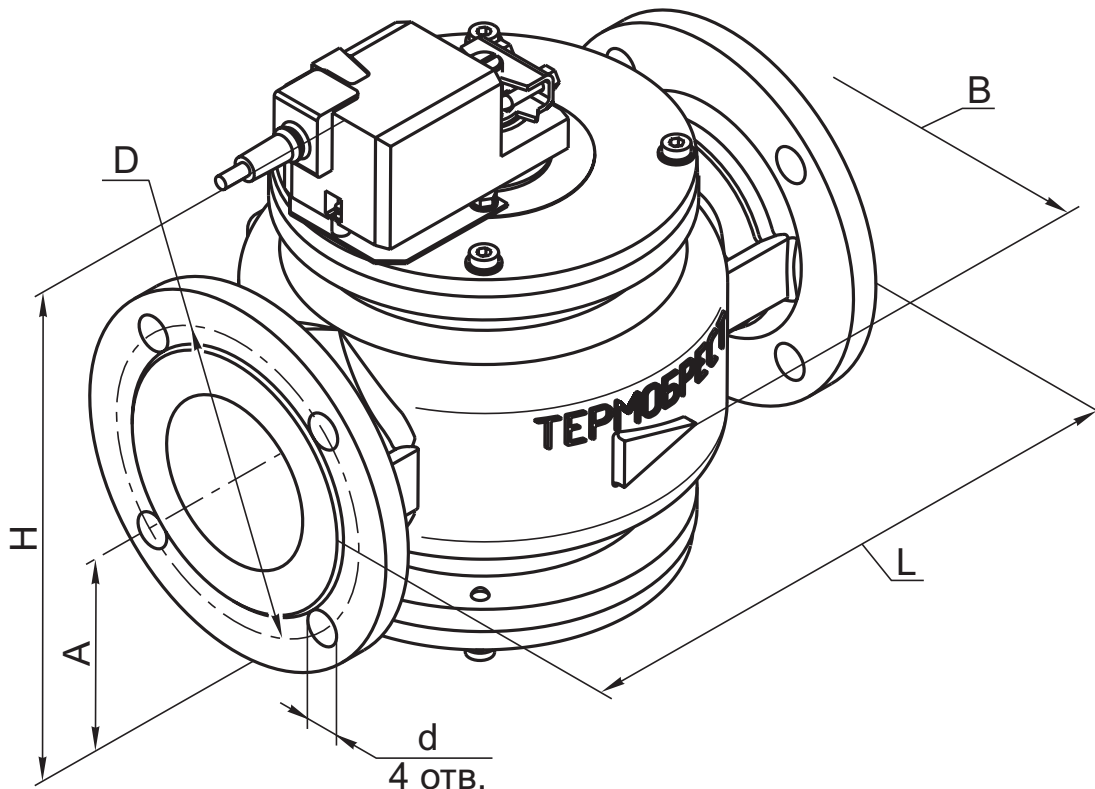


Пример обозначения заслонки регулирующей номинальным диаметром DN 50 (2 дюйма), на рабочее давление 0,6 МПа, в стальном корпусе, работающей в режиме пропорционального регулирования (установлен привод LM24A-SR):

Заслонка регулирующая ЗР2-6 ПР. ст., ТУ ВУ 200020142.029-2005 (электропривод LM24A-SR).

ЗАСЛОНКИ РЕГУЛИРУЮЩИЕ

(DN 40 - 100, пропорциональное регулирование),
приводы LM24A-SR, SM24A-SR



Материал корпуса: легированная сталь

Степень защиты: IP54

Климатическое исполнение: УЗ.1 (-30...+40 °С)

Полный ресурс включений, не менее: 60 000

Угол поворота заслонки: макс. 90°

Время полного хода регулятора: 150 с

Диапазон регулирования, не менее:
от 0,05 % до 100 % от номинального расхода

Монтажное положение: на горизонтальных и вертикальных трубопроводах

Наименование заслонки	DN	Диапазон присоединительного давления, МПа	Размеры, мм						Масса, кг
			L	B	H	A	D	d	
ЗР1 ^{1/2} -6 ПР. ст.	40	0...0,6	210	160	225	76	100	14	10
ЗР2-6 ПР. ст.	50		240	155	241	85	110		12,5
ЗР2 ^{1/2} -6 ПР. ст.	65		270	200	268	94	130		16,5
ЗР3-6 ПР. ст.	80		310	230	290	109	150	18	23
ЗР4-6 ПР. ст.	100		350	260	310	119	170		27,5

ВНИМАНИЕ! Напряжение питания приводов LM24A-SR, SM24A-SR («Belimo») - 24 В постоянного тока

ЗАСЛОНКИ РЕГУЛИРУЮЩИЕ (DN 40 - 100, позиционное регулирование), приводы LF230-S, SF230A-S2

2. Для заслонок с позиционным регулированием в качестве исполнительного механизма могут применяться электроприводы LF230-S и SF230A-S2 («Belimo», Швейцария). Привод перемещает заслонку в нормальное рабочее положение, одновременно растягивая возвратную пружину. В случае отключения напряжения питания энергия, запасенная в пружине, возвращает заслонку в начальное состояние. Схема электрических соединений приведена на рисунках 20-5 и 20-6.

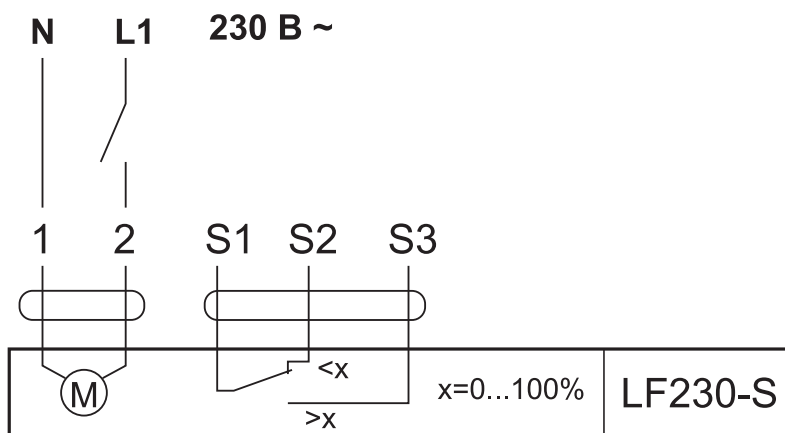


Рис. 20-5. Схема соединений для электропривода LF230-S («Belimo», Швейцария)

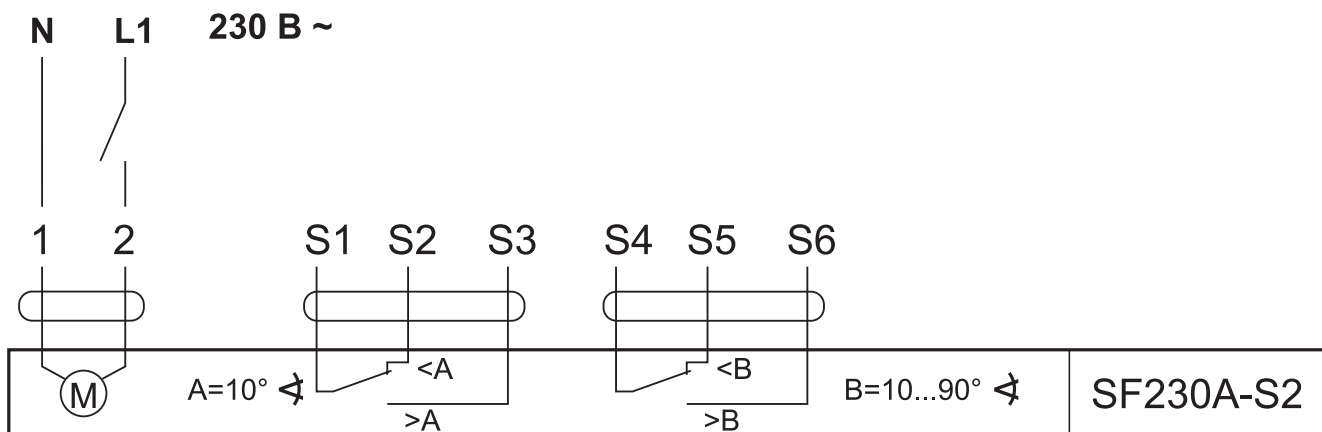


Рис. 20-6. Схема соединений для электропривода SF230A-S2 («Belimo», Швейцария)

Применяемость электроприводов:

- LF230-S - для заслонок ЗР1¹/₂-6 ПОЗ. ст. (DN 40), ЗР2-6 ПОЗ. ст. (DN 50), ЗР2¹/₂-6 ПОЗ. ст. (DN 65);
- SF230A-S2 - для заслонок ЗР3-6 ПОЗ. ст. (DN 80), ЗР4-6 ПОЗ. ст. (DN 100). ➡

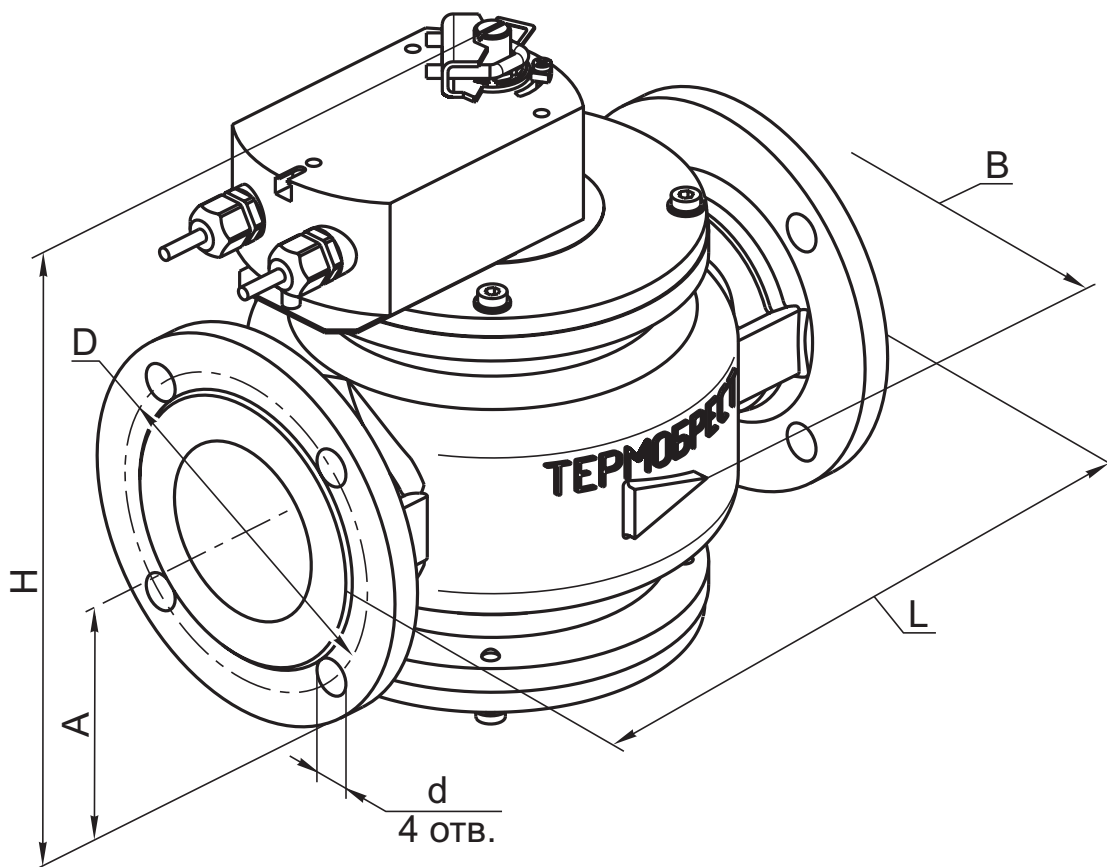
Пример обозначения заслонки регулирующей номинальным диаметром DN 100 (4 дюйма), на рабочее давление 0,6 МПа, в стальном корпусе, работающей в режиме позиционного регулирования (установлен привод SF230A-S2):

Заслонка регулирующая ЗР4-6 ПОЗ. ст., ТУ ВУ 200020142.029-2005 (электропривод SF230A-S2).

ЗАСЛОНКИ РЕГУЛИРУЮЩИЕ

(DN 40 - 100, позиционное регулирование),

приводы LF230-S, SF230A-S2



Материал корпуса: легированная сталь

Степень защиты: IP54

Климатическое исполнение: УЗ.1 (-30...+40 °С)

Полный ресурс включений, не менее: 60 000

Угол поворота заслонки: макс. 90°

Время полного хода регулятора: 75 с

Диапазон регулирования, не менее:
от 0,05 % до 100 % от номинального расхода

Монтажное положение: на горизонтальных и вертикальных трубопроводах

Наименование заслонки	DN	Диапазон присоединительного давления, МПа	Размеры, мм						Масса, кг
			L	B	H	A	D	d	
ЗР1 ^{1/2} -6 ПОЗ. ст.	40	0...0,6	210	160	242	76	100	14	9
ЗР2-6 ПОЗ. ст.	50		240	155	258	85	110		11,5
ЗР2 ^{1/2} -6 ПОЗ. ст.	65		270	200	284	94	130		15,5
ЗР3-6 ПОЗ. ст.	80		310	230	303	109	150	18	22,5
ЗР4-6 ПОЗ. ст.	100		350	260	325	119	170		27

ВНИМАНИЕ! Напряжение питания приводов LF230-S, SF230A-S2 («Belimo») - 220 В, 50 Гц

ЗАСЛОНКИ РЕГУЛИРУЮЩИЕ СЕРИИ ЗР с электромеханическим приводом взрывозащищенного исполнения



Заслонки регулирующие с электромеханическим приводом взрывозащищенного исполнения соответствуют ТУ ВУ 200029142.029-2005.

Заслонки регулирующие предназначены для использования в системах дистанционного управления потоками различных газовых сред, в том числе углеводородных газов, газовых фаз сжиженных газов, сжатого воздуха и других неагрессивных газов для регулирования расхода проходящих газов и не могут использоваться в качестве запорного органа.

Заслонки регулирующие данного исполнения могут применяться во взрывоопасных зонах согласно гл.7.3 «Правил устройства электроустановок» и других документов, регламентирующих применение электрооборудования во взрывоопасных зонах.

Рекомендуется применять заслонки регулирующие в комплекте с запорной арматурой (отсечными клапанами, задвижками, кранами и др.)

Структура обозначения

1 2 3 4 5 6
ЗР Х Х Х - Х Х

1. ЗР - обозначение серии
2. Присоединительный размер, дюймы
3. Дефис
4. Номинал рабочего давления
6 - 6 бар
5. Е - взрывозащищенное исполнение заслонки
6. ст. - материал корпуса заслонки - сталь

По типу присоединения к трубопроводу заслонки изготавливаются только фланцевые от DN 40 до DN 200.

Фланцы заслонок соответствуют ГОСТ 12815, исп. 1, до 0,6 МПа.

В качестве электроприводов используются однооборотные электроприводы во взрывозащищенном исполнении типа SP1-Ex и SP2-Ex производства «Regada», Словакия, имеющие вид взрывозащиты «взрывонепроницаемая оболочка» и маркировку EExdeIIТ6; они могут применяться во взрывоопасных зонах. Схемы приводов приведены:

- для SP1-Ex - на рис. 19-7а, 19-7б;
- для SP2-Ex - на рис. 19-8а, 19-8б.

При использовании данных электроприводов напряжение питания подается на электродвигатель и открывает (заслонку) до положения, которое ограничено концевыми выключателями S3 и S4. Ротор электродвигателя связан через редуктор с выключателями S3 и S4, а также осью датчика положения В1 или В3.

Количество конечных выключателей положения:

- для приводов SP1-Ex ... - 2 выключателя;
- для приводов SP2-Ex ... - 4 выключателя.

Сопротивление датчика положения реостатного типа (В1) составляет 2000 Ом.

Диапазон изменения тока для электронного датчика положения (В3) составляет 4...20 мА.

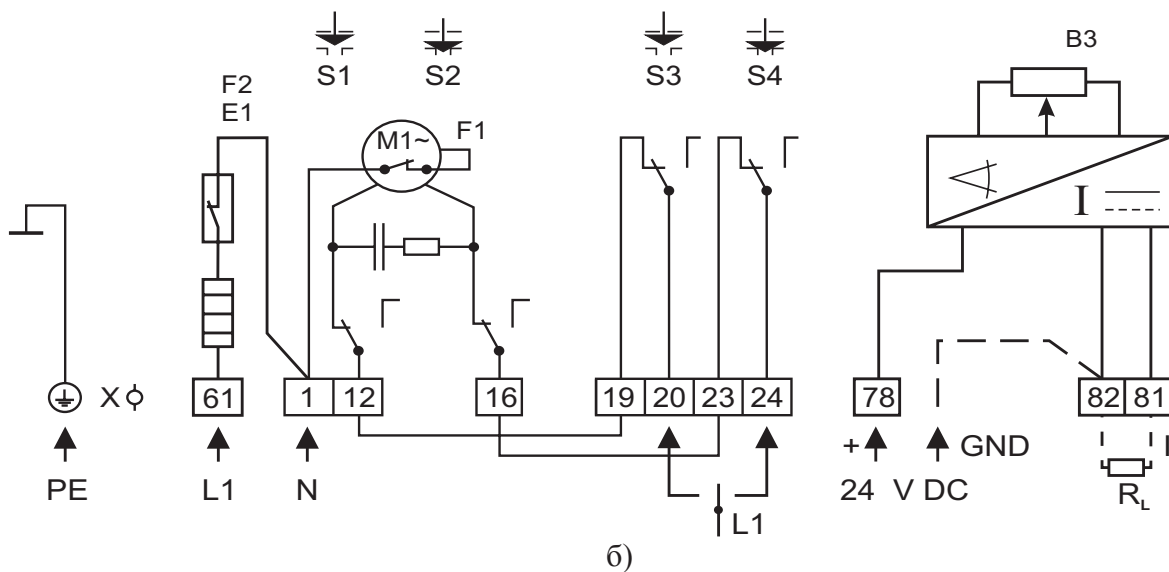
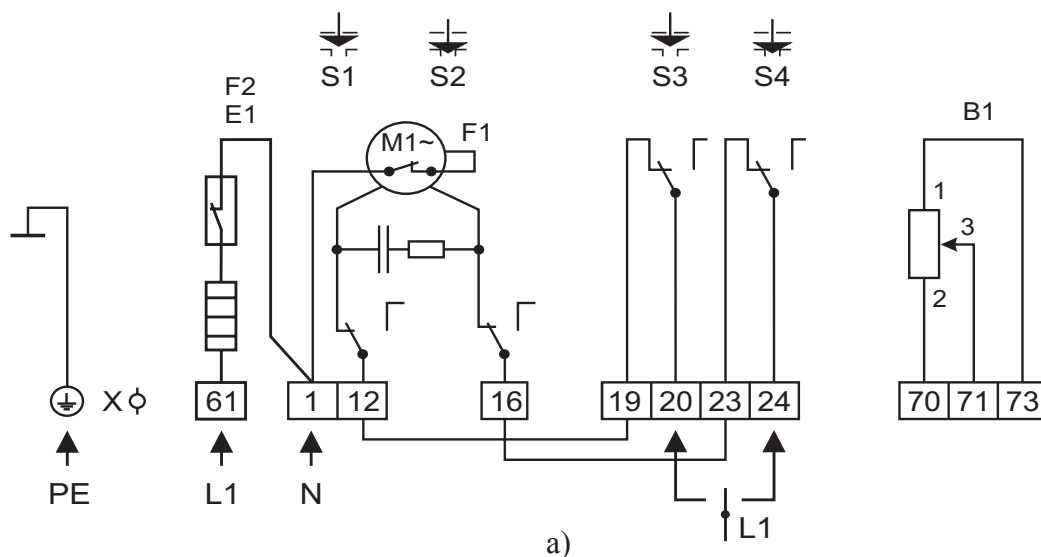
Применяемость электроприводов в зависимости от типа датчика положения (обратной связи) и климатического исполнения приведена в таблице.

Тип датчика положения обратной связи	Номинальный диаметр заслонки регулирующей	Обозначение электропривода производства Regada (Словакия)	Принципиальные схемы включения	Климатическое исполнение
Реостатный 2000 Ом	DN 40 - 100	SP1-Ex 291.1-03 BFA	Z491+Z22	У3.1 (-30...+40 °С)
		SP1-Ex 291.8-03 BFA		У2 (-45...+40 °С)
	DN 125 - 200	SP2-Ex 292.1-04 BFE	Z492+Z22	У3.1 (-30...+40 °С)
		SP2-Ex 292.8-04 BFE		У2 (-45...+40 °С)
DN 125 - 200	SP2-Ex 292.1-04 BBE	У3.1 (-30...+40 °С)		
Токовый 4...20 мА	DN 40 - 100	SP1-Ex 291.1-03 BVA		Z491+Z257d
		SP1-Ex 291.8-03 BVA	У2 (-45...+40 °С)	
	DN 125 - 200	SP2-Ex 292.1-04 BVE	Z492+Z257d	У3.1 (-30...+40 °С)
		SP2-Ex 292.8-04 BVE		У2 (-45...+40 °С)

ЗАСЛОНКИ РЕГУЛИРУЮЩИЕ

Взрывозащищенного исполнения

(DN 40 - 100, пропорциональное регулирование) - привод SP1-Ex



Условные обозначения

B1 - датчик положения сопротивления
B3 - электронный датчик положения
E1 - нагревательное сопротивление
F2 - термический выключатель
M1~ - электродвигатель однофазный
R_L - нагрузочное сопротивление

S1 - выключатель момента в направлении "открыто"
S2 - выключатель момента в направлении "закрыто"
S3 - выключатель положения "открыто"
S4 - выключатель положения "закрыто"
X - клеммная колодка

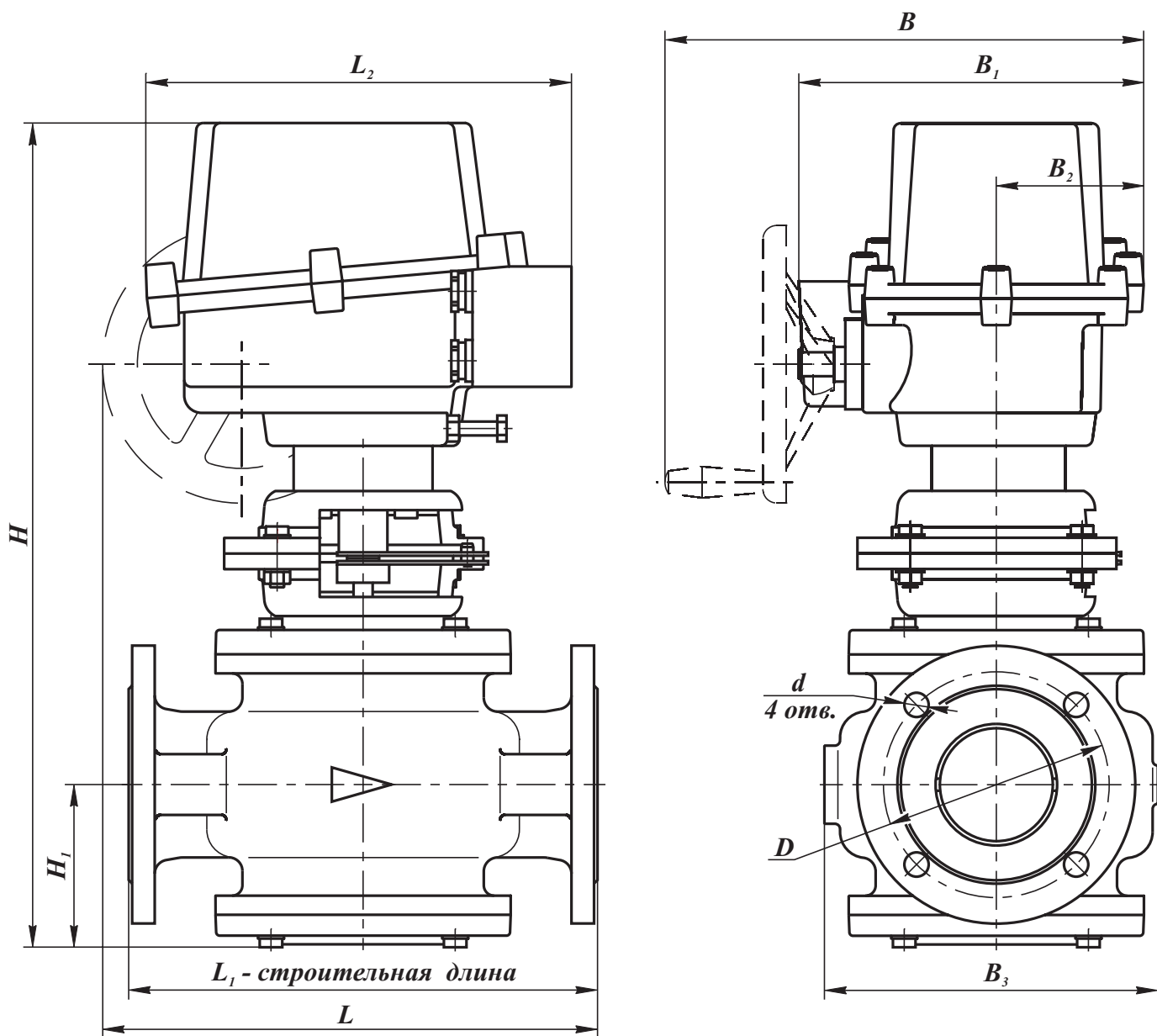
Рис. 20-7. Схема электрических соединений для электроприводов SP1-Ex (Словакия):
 а). для схем Z491+Z22 (с датчиком положения реостатного типа 2000 Ом);
 б). для схем Z491+Z257d (с трехпроводным токовым датчиком положения 4...20 мА).

Электроприводы SP1-Ex применяются для заслонок регулирующих номинальными диаметрами DN 40 - 100

ЗАСЛОНКИ РЕГУЛИРУЮЩИЕ

взрывозащищенного исполнения

(DN 40 - 100, пропорциональное регулирование) - привод SP1-Ex



Наименование заслонки	DN	Диапазон присоедин. давления, МПа	Размеры, мм										Масса, кг	
			L	L ₁	L ₂	B	B ₁	B ₂	B ₃	H	A	D		d
ЗР1 ^{1/2} -6 Е ст.	40	0...0,6	255	210	260	276	200	95	160	443	76	100	14	17,5
ЗР2-6 Е ст.	50		270	240					155	460	85	110		20,3
ЗР2 ^{1/2} -6 Е ст.	65		285	270					200	485	94	130		24,1
ЗР3-6 Е ст.	80		305	310					230	505	109	150		30,5
ЗР4-6 Е ст.	100		325	350					260	525	119	170		35,2

Арматура в стальном корпусе

Материал корпуса: легированная сталь

Степень защиты: IP67

Климатическое исполнение: УЗ.1 (-30...+40 °С);
У2 (-45...+40 °С)

Полный ресурс включений, не менее: 200 000

Угол поворота заслонки: макс. 90°

Время полного хода регулятора: 80 с

Диапазон регулирования, не менее: от 0,05 % до 100 % от номинального расхода

Монтажное положение: на горизонтальных и вертикальных трубопроводах

Напряжение питания электропривода: 220 В, 50 Гц

При заказе заслонок регулирующих в стальном корпусе с электроприводом во взрывозащищенном исполнении перед обозначением “ст.” добавляется буква “Е”, необходимо также дополнительно указывать климатическое исполнение, тип датчика обратной связи (или указывать полное обозначение запрашиваемого электропривода).

Пример обозначения заслонки регулирующей номинальным диаметром DN 100 (4 дюйма) на рабочее давление 0,6 МПа, в стальном корпусе, работающей в режиме пропорционального регулирования (установлен привод SP1-Ex (взрывозащищенного исполнения) с датчиком положения реостатного типа сопротивлением 2000 Ом), климатическое исполнение У2 (-45...+40 °С):

Заслонка регулирующая ЗР4-6 Е ст., 2000 Ом, У2 (-45...+40 °С),
ТУ ВУ 200020142.029-2005,

или

Заслонка регулирующая ЗР4-6 Е ст., ТУ ВУ 200020142.029-2005,
(электропривод SP1-Ex 291.8-03 BFA).

Пример обозначения заслонки регулирующей номинальным диаметром DN 80 (3 дюйма) на рабочее давление 0,6 МПа, в стальном корпусе, работающей в режиме пропорционального регулирования (установлен привод SP1-Ex (взрывозащищенного исполнения) с электронным токовым датчиком положения 4...20 мА), климатическое исполнение У2 (-45...+40 °С):

Заслонка регулирующая ЗР3-6 Е ст., 4...20 мА, У2 (-45...+40 °С),
ТУ ВУ 200020142.029-2005

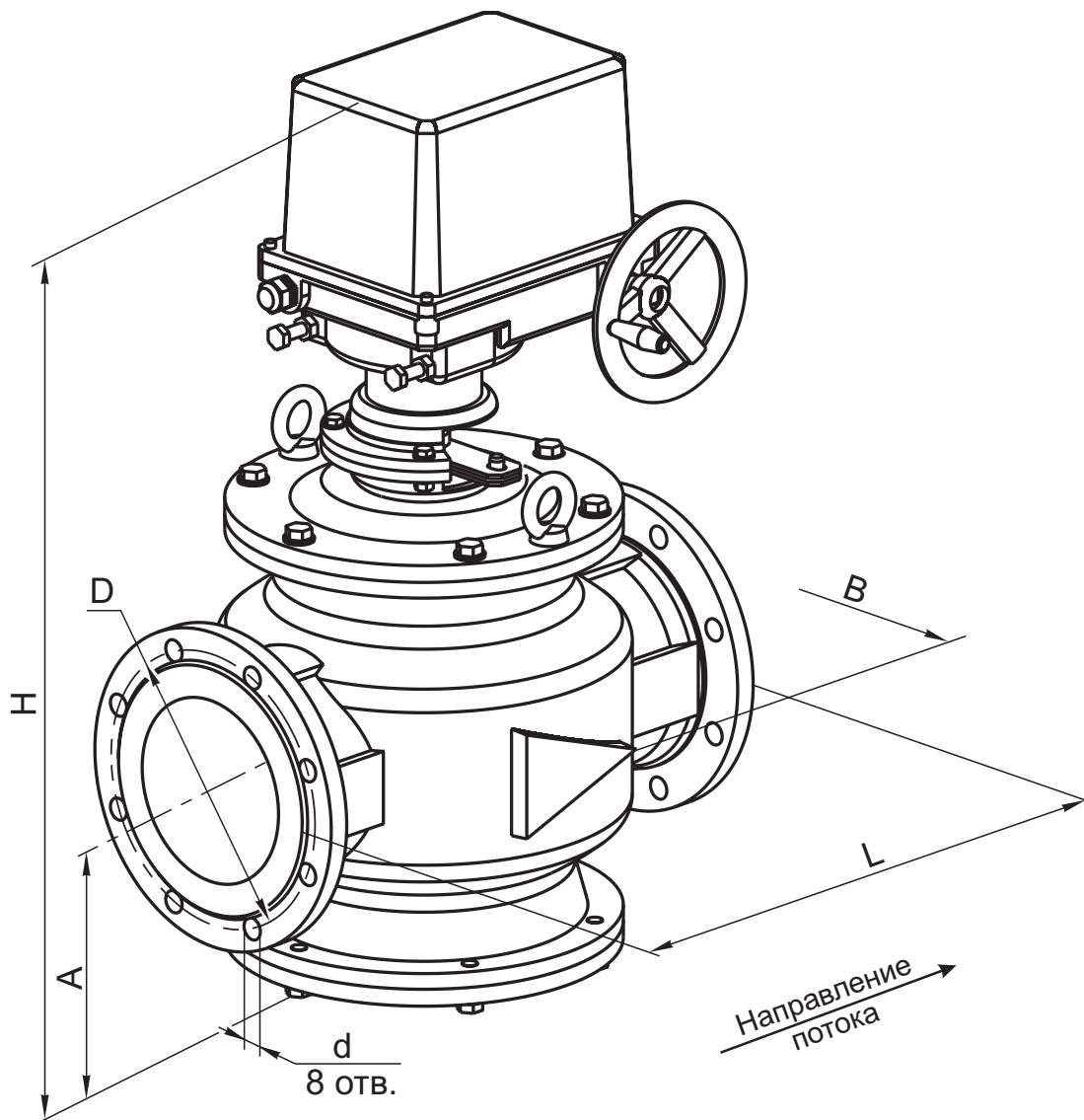
или

Заслонка регулирующая ЗР3-6 Е ст., ТУ ВУ 200020142.029-2005,
(электропривод SP1-Ex 291.8-03 BVA).

ЗАСЛОНКИ РЕГУЛИРУЮЩИЕ

взрывозащищенного исполнения

(DN 125 - 200, пропорциональное регулирование) - привод SP2-Ex

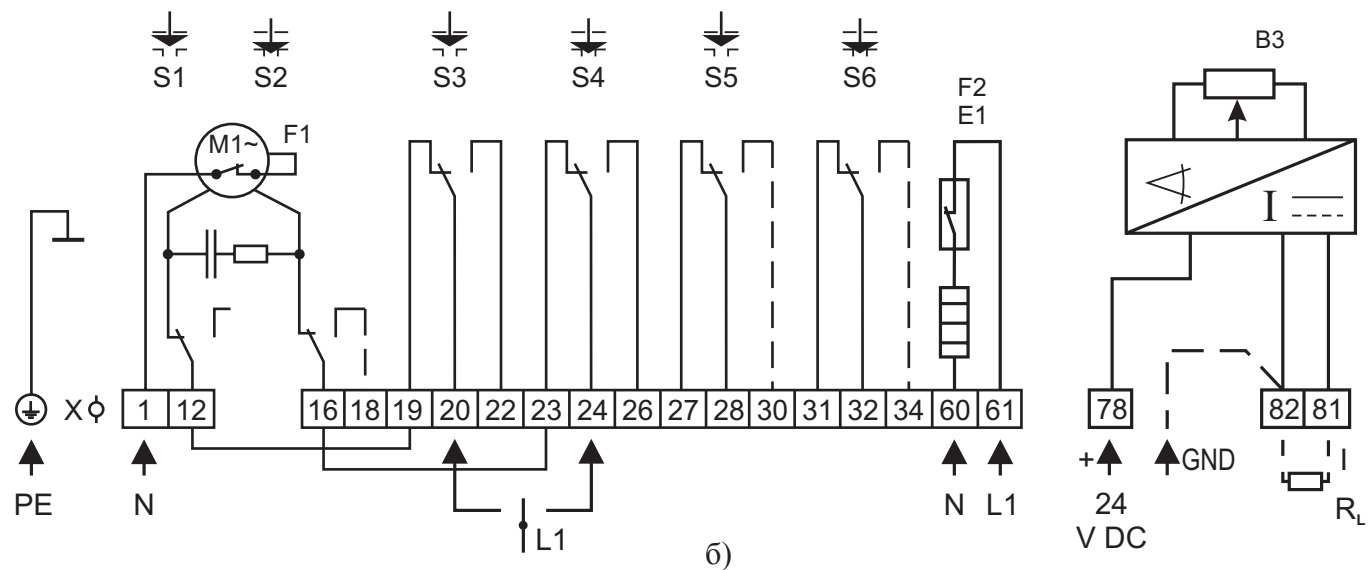
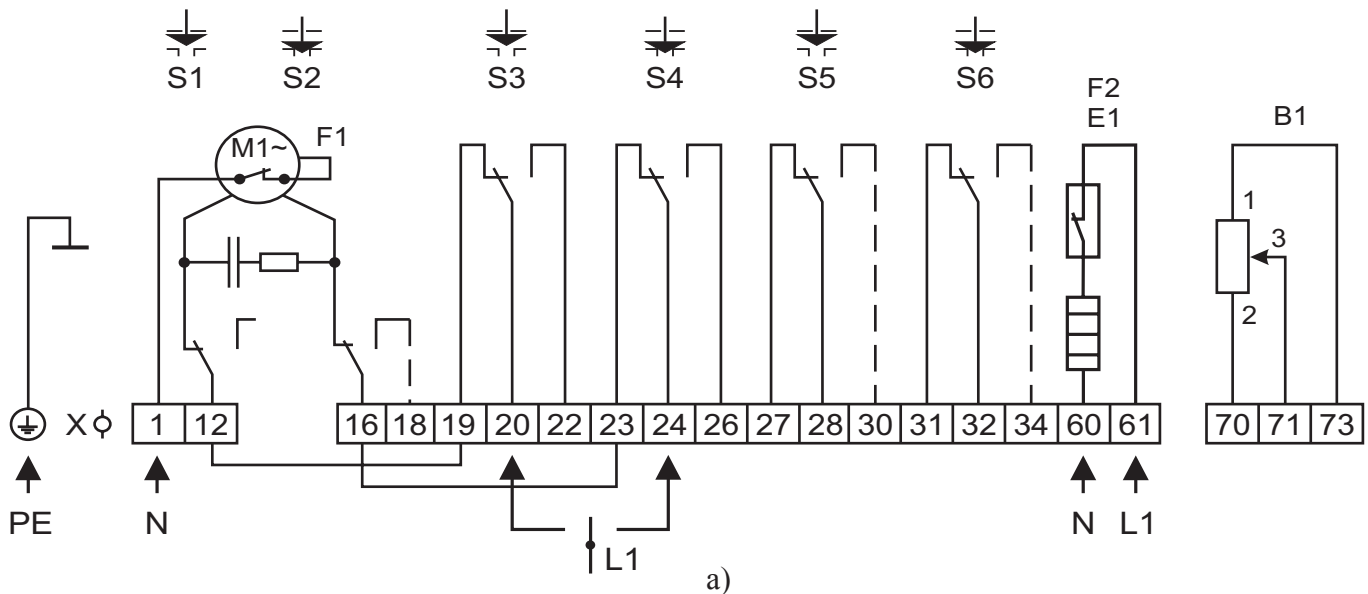


Наименование заслонки	DN	Диапазон присоединительного давления, МПа	Размеры, мм						Масса, кг
			L	B	H	A	D	d	
ЗР5-6 Е ст.	125	0...0,6	400	305	670	165	200	18	60
ЗР6-6 Е ст.	150		470	330	705	177	225		90
ЗР8-6 Е ст.	200		600	430	795	230	280		140

ЗАСЛОНКИ РЕГУЛИРУЮЩИЕ

взрывозащищенного исполнения

(DN 125 - 200, пропорциональное регулирование) - привод SP2-Ex



Условные обозначения

B1 - датчик положения сопротивления
B3 - электронный датчик положения
E1 - нагревательное сопротивление
F2 - термический выключатель
M1~ - электродвигатель однофазный
R_L - нагрузочное сопротивление

S1 - выключатель момента в направлении "открыто"
S2 - выключатель момента в направлении "закрыто"
S3 - выключатель положения "открыто"
S4 - выключатель положения "закрыто"
S5 - добавочный выключатель положения "открыто"
S6 - добавочный выключатель положения "закрыто"
X - клеммная колодка

Рис. 20-8. Схема электрических соединений для электроприводов SP1-Ex (Словакия):

а) для схем Z492+Z22 (с датчиком положения реостатного типа 2000 Ом);

б) для схем Z492+Z257d (с трехпроводным токовым датчиком положения 4...20 мА).

Электроприводы SP2-Ex применяются для заслонок регулирующих номинальными диаметрами DN 125 - 200

Материал корпуса: легированная сталь

Степень защиты: IP67

Климатическое исполнение: УЗ.1 (-30...+40 °С);
У2 (-45...+40 °С)

Полный ресурс включений, не менее: 200 000

Угол поворота заслонки: макс. 90°

Время полного хода регулятора: 80 с

Диапазон регулирования, не менее: от 0,05 % до 100 % от номинального расхода

Монтажное положение: на горизонтальных и вертикальных трубопроводах

Напряжение питания электропривода: 220 В, 50 Гц

При заказе заслонок регулирующих в стальном корпусе с электроприводом во взрывозащищенном исполнении перед обозначением “ст.” добавляется буква “Е”, необходимо также дополнительно указывать климатическое исполнение, тип датчика обратной связи (или указывать полное обозначение запрашиваемого электропривода).

Пример обозначения заслонки регулирующей номинальным диаметром DN 125 (5 дюйма) на рабочее давление 0,6 МПа, в стальном корпусе, работающей в режиме пропорционального регулирования (установлен привод SP2-Ex (взрывозащищенного исполнения) с датчиком положения реостатного типа сопротивлением 2000 Ом), климатическое исполнение УЗ.1 (-30...+40 °С):

Заслонка регулирующая ЗР5-6 Е ст., 2000 Ом, УЗ.1 (-30...+40 °С),
ТУ ВУ 200020142.029-2005,

или

Заслонка регулирующая ЗР5-6 Е ст., ТУ ВУ 200020142.029-2005,
(электропривод SP2-Ex 292.1-04 BFE).

Пример обозначения заслонки регулирующей номинальным диаметром DN 200 (8 дюймов) на рабочее давление 0,6 МПа, в стальном корпусе, работающей в режиме пропорционального регулирования (установлен привод SP2-Ex (взрывозащищенного исполнения) с электронным токовым датчиком положения 4...20 мА), климатическое исполнение У2 (-45...+40 °С):

Заслонка регулирующая ЗР8-6 Е ст., 4...20 мА, У2 (-45...+40 °С),
ТУ ВУ 200020142.029-2005

или

Заслонка регулирующая ЗР8-6 Е ст., ТУ ВУ 200020142.029-2005,
(электропривод SP2-Ex 291.8-04 BVE).

ЗАСЛОНКИ РЕГУЛИРУЮЩИЕ СЕРИИ ЗР с ручным управлением

Заслонки регулирующие с ручным управлением соответствуют ТУ ВУ 200029142.029-2005.

Заслонки регулирующие предназначены для использования в системах дистанционного управления потоками различных газовых сред, в том числе углеводородных газов, газовых фаз сжиженных газов, сжатого воздуха и других неагрессивных газов для регулирования расхода проходящих газов и не могут использоваться в качестве запорного органа.

Рекомендуется применять заслонки регулирующие в комплекте с запорной арматурой (отсечными клапанами, задвижками, кранами и др.)

Структура обозначения

1	2	3	4	5	6
ЗР	X	X	X	- X	X

1. ЗР - обозначение серии
2. Присоединительный размер, дюймы
3. Дефис
4. Номинал рабочего давления
6 - 6 бар
5. Р -Исполнение заслонки с ручным управлением
6. ст. - материал корпуса заслонки - сталь

По типу присоединения к трубопроводу заслонки изготавливаются только фланцевые от DN 40 до DN 200.

Фланцы заслонок соответствуют ГОСТ 12815, исп. 1, до 0,6 МПа.

Температура рабочей среды: от минус 30 до плюс 70 °С.

Средний срок службы - не менее 9 лет.

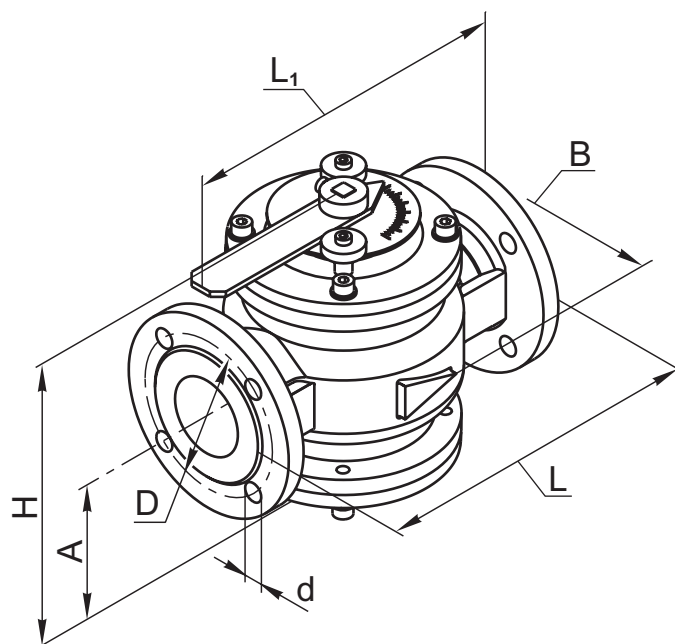


Рис. 20-9

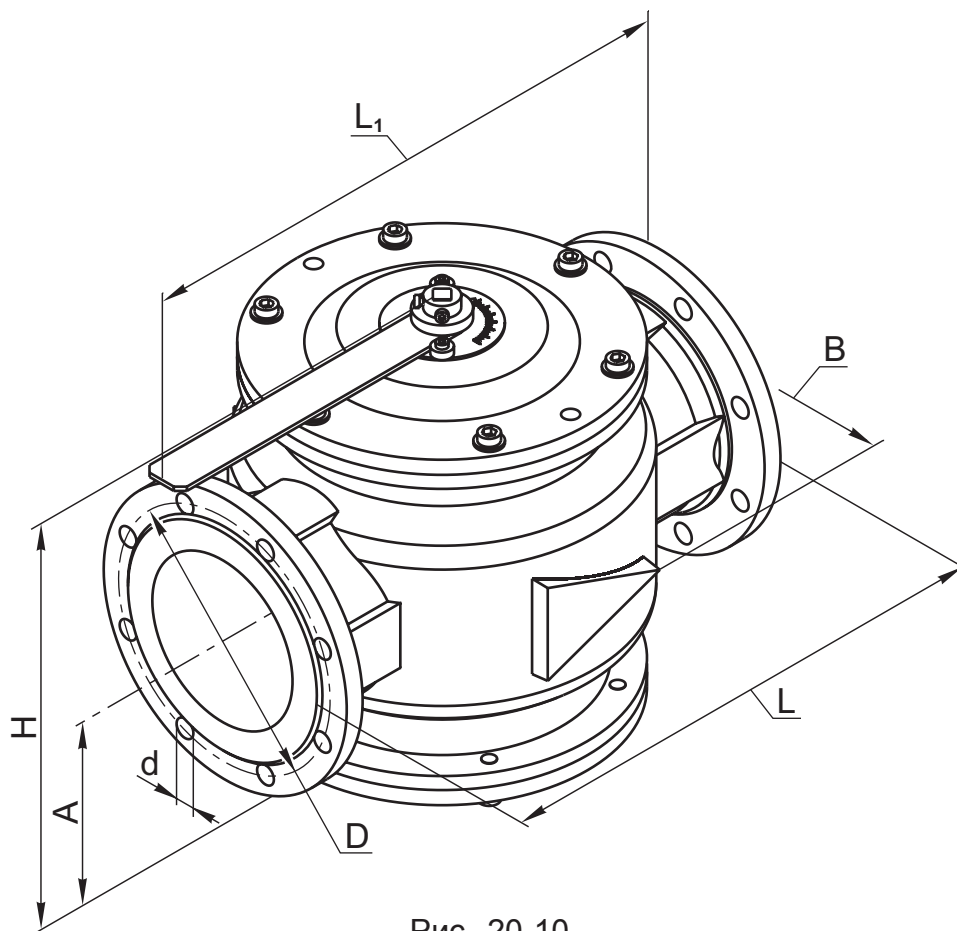


Рис. 20-10

Материал корпуса: легированная сталь

Климатическое исполнение: УЗ.1 (-30...+40 °С);
У2 (-45...+40 °С);
УХЛ1 (-60...+40 °С).

Угол поворота заслонки: макс. 90°

Диапазон регулирования, не менее: от 0,05 % до 100 % от номинального расхода

Монтажное положение: на горизонтальных и вертикальных трубопроводах

Наименование заслонки	DN	Диапазон присоединительного давления, МПа	Размеры, мм							Масса, кг	Рис.	
			L	L ₁	B	H	A	D	d			
ЗР1 ¹ / ₂ -6 Р ст.	40	0...0,6	210	230	160	180	76	100	14	8,5	20-9	
ЗР2-6 Р ст.	50		240	245	155	200	85	110		11,0		
ЗР2 ¹ / ₂ -6 Р ст.	65		270	340	200	225	94	130		15,0		
ЗР3-6 Р ст.	80		310	360	230	240	109	150	18	21,5		
ЗР4-6 Р ст.	100		350	380	260	265	119	170		26,0		
ЗР5-6 Р ст.	125		400	500	305	320	165	200		50		
ЗР6-6 Р ст.	150		470	535	330	380	177	225		78		20-10
ЗР8-6 Р ст.	200		600	600	430	490	230	280		127		

Регулирование расхода (количества проходящего газа) через заслонку осуществляется путем поворота ручки управления, закрепленной на выходном конце вала (рис. 20-11). На шкале нанесены стрелки и знаки “+” и “-”, указывающие на изменение угла открытия заслонки.

При повороте ручки управления в сторону знака “+” количество газа, проходящего через заслонку, увеличивается; при повороте в сторону знака “-” - расход газа уменьшается. Крайние положения ручки управления, соответствующие минимальному (заслонка полностью закрыта) и максимальному (заслонка полностью открыта) расходам, ограничены упорами.

Ручка управления закреплена на выходном конце вала при помощи стопорного винта. В процессе эксплуатации при необходимости ручка управления может быть демонтирована с вала и установлена на него заново.

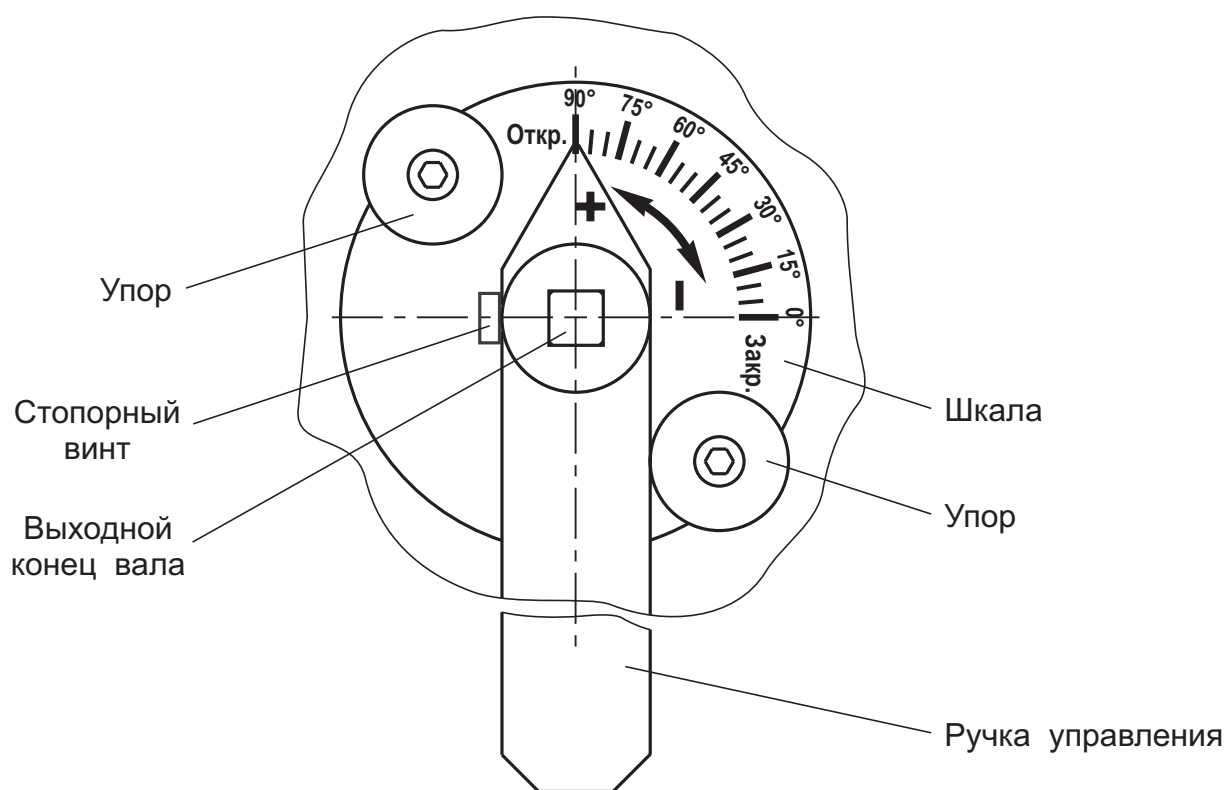


Рис. 20-11. Заслонка регулирующая с ручным управлением (вид сверху)

Величина поворота заслонки оценивается по угловой штриховой шкале от 0 до 90°. Используя график отношения расхода газа Q к максимальному расходу Q_{\max} в зависимости от угла поворота заслонки (рис. 20-12) можно устанавливать требуемый расход газа через заслонку.

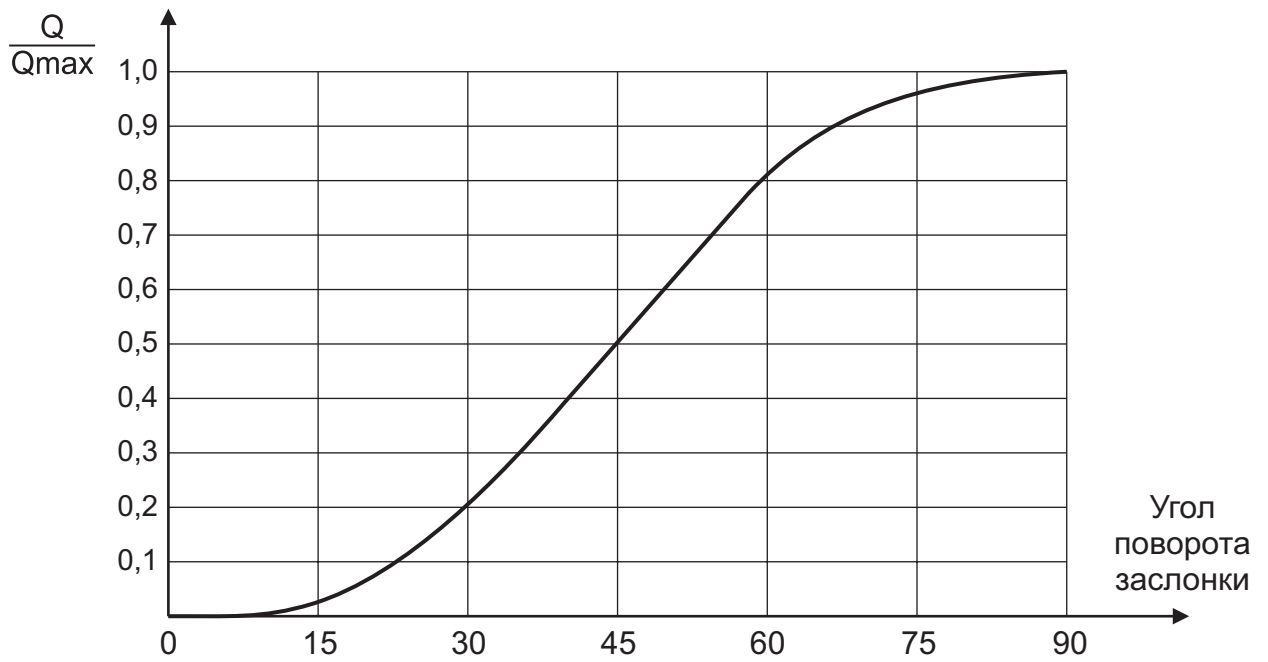


Рис. 20-12. График отношения расхода газа Q к максимальному расходу Q_{\max} в зависимости от угла поворота заслонки.

