

## Блоки электромагнитных клапанов с установленной заслонкой регулирующей

Для всех блоков электромагнитных клапанов, выполненных по схемам 3, 5, 7, 8, 10, 11, 16, 17, вместо клапана с электроприводом регулятора расхода (ВН...М-...), могут быть последовательно установлены электромагнитный отсечной клапан и заслонка регулирующая соответствующего номинального диаметра.

Применение заслонок позволяет уменьшить общее сопротивление блока на 40 %, при этом происходит некоторое увеличение габаритных размеров и массы блока клапанов.

Использование заслонок повышает глубину регулирования. Регулировка расхода при использовании клапана с регулятором расхода составляет от 10 % до 100 % от номинального расхода, а при использовании заслонок - 0,05...100 % от номинального расхода.

При применении в блоке заслонки регулирующей в конце цифрового обозначения блока добавляется буквосочетание «ЗР».

### Примеры обозначения блоков клапанов с установленной заслонкой регулирующей:

Блок С4Н-5-43 ЗР в стальном исполнении, с правым расположением клапанов свечи безопасности и запальной горелки относительно направления потока газа, с установленной регулирующей заслонкой (датчик положения заслонки в электроприводе типа 4...20 мА), рабочее давление 1 бар, климатическое исполнение УЗ.1, напряжение питания 220 В, 50 Гц:

**С4Н-5-43 ЗР исполнение: сталь, правое, ПР. (4...20 мА); 1 бар, УЗ.1, 220 В, 50 Гц, ТУ РБ 05708554.023-97**

Блок С3Н-4-117 ЗР в стальном исполнении, с левым расположением клапана свечи безопасности относительно направления потока газа, с установленной регулирующей заслонкой (датчик положения заслонки в электроприводе типа 100 Ом), рабочее давление 1 бар, в сборе с фильтром, климатическое исполнение УЗ.1, напряжение питания 220 В, 50 Гц:

**С3Н-4-117 ЗР исполнение: сталь, левое, ПР. (100 Ом); 1 бар, с фильтром, УЗ.1, 220 В, 50 Гц, ТУ РБ 05708554.023-97.**

ОСНОВНЫЕ ТИПЫ БЛОКОВ  
ЭЛЕКТРОМАГНИТНЫХ КЛАПАНОВ  
с заслонкой регулирующей

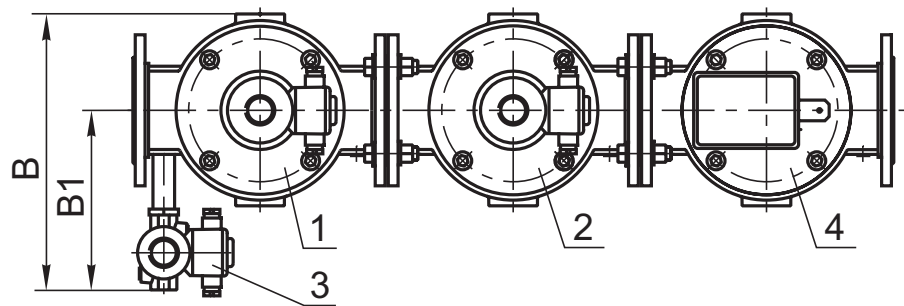
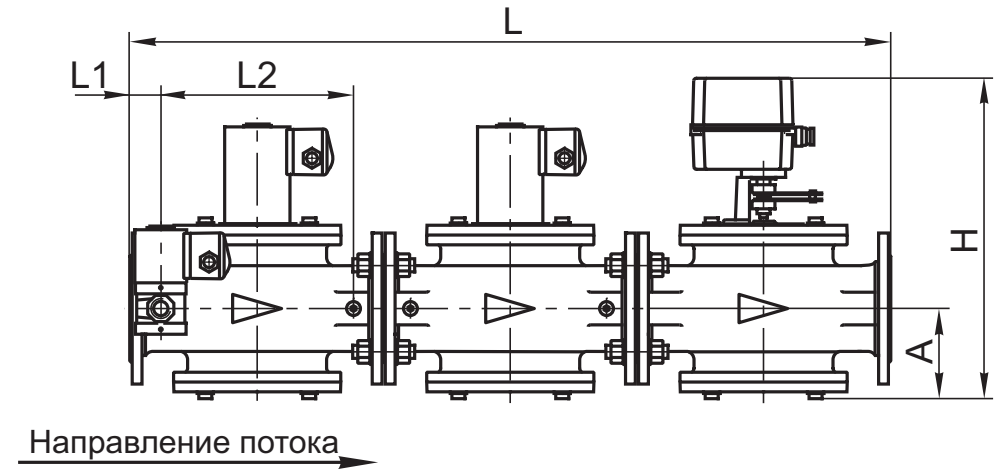
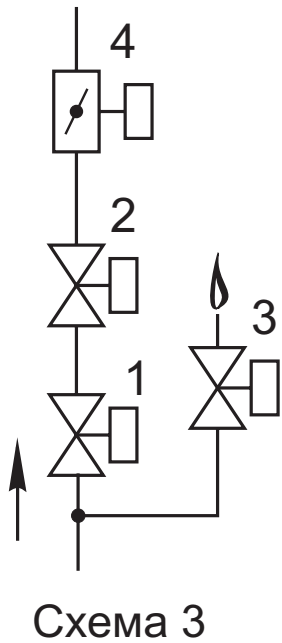


Рис. 22-37

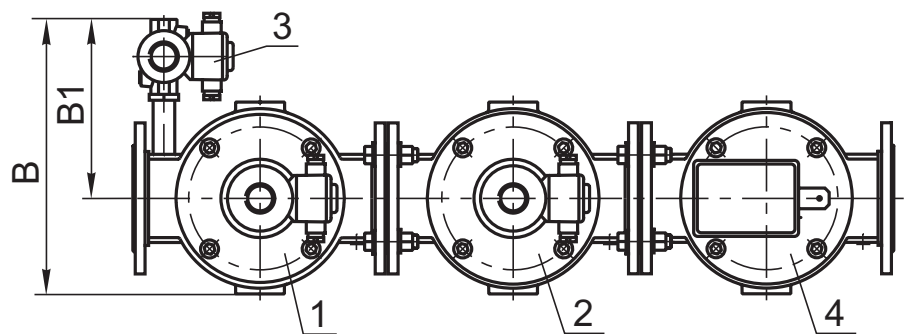


Рис. 22-38

Блок (рис. 22-37, 22-38) состоит из следующих основных узлов и деталей:

- основного запорного клапана 1;
- рабочего клапана 2;
- клапана запальной горелки 3;
- заслонки регулирующей 4.

Клапан запальной горелки может располагаться справа по ходу газа (рис. 22-37) или слева (рис. 22-38).

Материал корпусов основных клапанов (поз. 1, 2):

- сталь - для DN 40 - 200;
- чугун - для DN 150, 200.

Материал корпуса клапана запальной горелки (поз. 3) - сталь; возможно исполнение из алюминиевого сплава.

Материал корпуса заслонки регулирующей (поз. 4) - сталь.

При заказе блока необходимо обязательно указать исполнение: **СТАЛЬ**.

Обозначение	DN		№, тип клапана в схеме	Основные размеры, мм, не более						Масса, кг, не более	
	мм	дюйм		L	B	H	A	L1	L2		B1
C1 <sup>1</sup> / <sub>2</sub> H-3-153 ЗР ...	40	1 <sup>1</sup> / <sub>2</sub>	1) ВН1 <sup>1</sup> / <sub>2</sub> Н-1 ст. фл. (К, П) 2) ВН1 <sup>1</sup> / <sub>2</sub> Н-1 ст. (П) 3) ВН <sup>1</sup> / <sub>2</sub> Н-4 ст. (П) 4) ЗР1 <sup>1</sup> / <sub>2</sub> -6 ПР. ст.	630	280	340	75	30	150	200	35
C2Н-3-154 ЗР ...	50	2	1) ВН2Н-1 ст. фл. (К, П) 2) ВН2Н-1 ст. (П) 3) ВН <sup>1</sup> / <sub>2</sub> Н-4 ст. (П) 4) ЗР2-6 ПР. ст.	720	285	357	87	40	160	205	42
C2 <sup>1</sup> / <sub>2</sub> Н-3-19 ЗР ...	65	2 <sup>1</sup> / <sub>2</sub>	1) ВН2 <sup>1</sup> / <sub>2</sub> Н-1 ст. (К, П) 2) ВН2 <sup>1</sup> / <sub>2</sub> Н-1 ст. (П) 3) ВН <sup>1</sup> / <sub>2</sub> Н-4 ст. (П) 4) ЗР2 <sup>1</sup> / <sub>2</sub> -6 ПР. ст.	810	315	385	94	45	180	215	58
C3Н-3-22 ЗР ...	80	3	1) ВН3Н-1 ст. (К, П) 2) ВН3Н-1 ст. (П) 3) ВН <sup>1</sup> / <sub>2</sub> Н-4 ст. (П) 4) ЗР3-6 ПР. ст.	930	340	405	112	37	236	220	86
C4Н-3-25 ЗР ...	100	4	1) ВН4Н-1 ст. (К, П) 2) ВН4Н-1 ст. (П) 3) ВН <sup>1</sup> / <sub>2</sub> Н-4 ст. (П) 4) ЗР4-6 ПР. ст.	1050	355	425	121	50	250	235	97
C5Н-3-165 ЗР ...	125	5	1) ВН5Н-1 ст. (К, П) 2) ВН5Н-1 ст. (П) 3) ВН <sup>1</sup> / <sub>2</sub> Н-4 ст. (П) 4) ЗР5-6 ПР. ст.	1200	400	670	165		300	245	170
C6Н-3-75 ЗР ...	150	6	1) ВН6Н-1 ст. (К, П) 2) ВН6Н-1 ст. (П) 3) ВН <sup>1</sup> / <sub>2</sub> Н-4 ст. (П) 4) ЗР6-6 ПР. ст.	1415	425	705	175	70	330	255	290
C8Н-3-76 ЗР ...	200	8	1) ВН8Н-1 ст. (К, П) 2) ВН8Н-1 ст. (П) 3) ВН <sup>1</sup> / <sub>2</sub> Н-4 ст. (П) 4) ЗР8-6 ПР. ст.	1805	505	795	230	80	440	285	430

ОСНОВНЫЕ ТИПЫ БЛОКОВ  
ЭЛЕКТРОМАГНИТНЫХ КЛАПАНОВ  
с заслонкой регулирующей

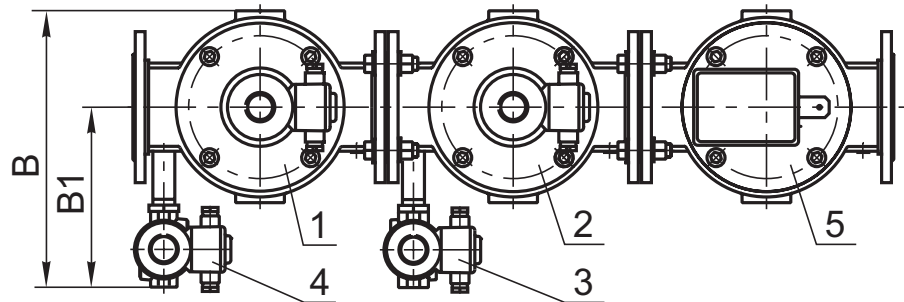
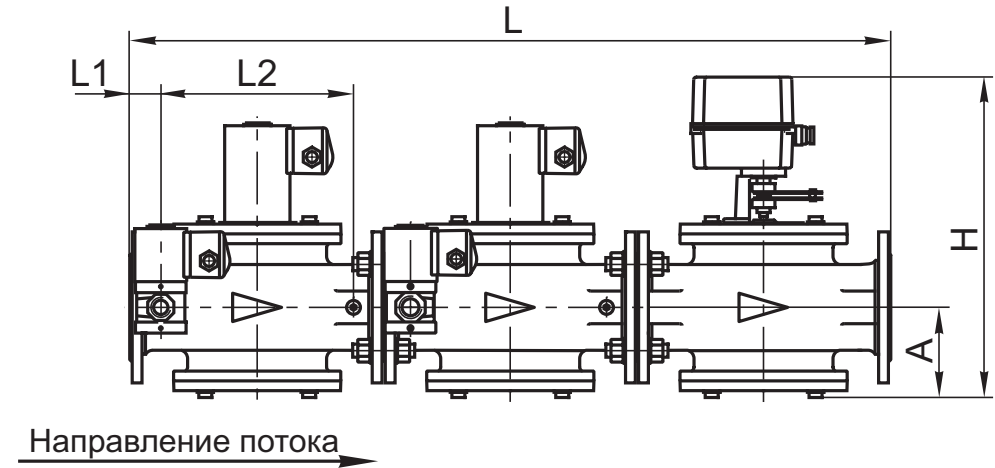
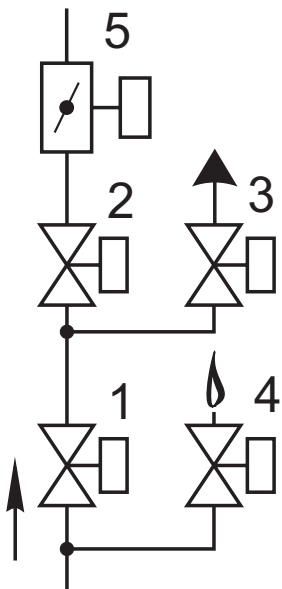


Рис. 22-39

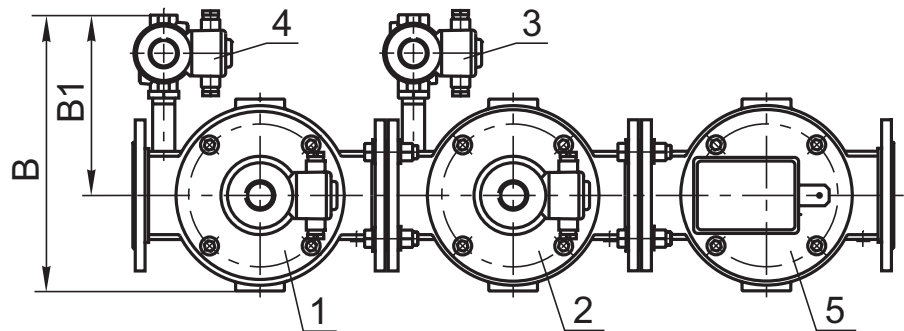


Рис. 22-40

Блок (рис. 22-39, 22-40) состоит из следующих основных узлов и деталей:

- основного запорного клапана 1;
- рабочего клапана 2;
- клапана свечи безопасности 3;
- клапана запальной горелки 4;
- заслонки регулирующей 5.

Клапаны свечи безопасности и запальной горелки могут располагаться справа по ходу газа (рис. 22-39) или слева (рис. 22-40).

Материал корпусов основных клапанов (поз. 1, 2):

- сталь - для DN 40 - 200;
- чугун - для DN 150, 200.

Материал корпусов обвязочных клапанов (поз. 3, 4) - сталь; возможно исполнение из алюминиевого сплава.

Материал корпуса заслонки регулирующей (поз. 5) - сталь.

При заказе блока необходимо обязательно указать исполнение: **СТАЛЬ**.

Обозначение	DN		№, тип клапана в схеме	Основные размеры, мм, не более						Масса, кг, не более	
	мм	дюйм-мы		L	B	H	A	L1	L2		B1
C1 <sup>1</sup> / <sub>2</sub> H-4-155 ЗР ...	40	1 <sup>1</sup> / <sub>2</sub>	1) ВН1 <sup>1</sup> / <sub>2</sub> Н-1 ст. фл. (К, П) 2) ВН1 <sup>1</sup> / <sub>2</sub> Н-1 ст. (П) 3) ВФ <sup>3</sup> / <sub>4</sub> Н-4 ст. (П) 4) ВН <sup>1</sup> / <sub>2</sub> Н-4 ст. (П) 5) ЗР1 <sup>1</sup> / <sub>2</sub> -6 ПР. ст.	630	280	340	75	30	150	200	38,5
C2Н-4-156 ЗР ...	50	2	1) ВН2Н-1 ст. фл. (К, П) 2) ВН2Н-1 ст. (П) 3) ВФ <sup>3</sup> / <sub>4</sub> Н-4 ст. (П) 4) ВН <sup>1</sup> / <sub>2</sub> Н-4 ст. (П) 5) ЗР2-6 ПР. ст.	720	285	357	87	40	160	205	45,5
C2 <sup>1</sup> / <sub>2</sub> Н-4-39 ЗР ...	65	2 <sup>1</sup> / <sub>2</sub>	1) ВН2 <sup>1</sup> / <sub>2</sub> Н-1 ст. (К, П) 2) ВН2 <sup>1</sup> / <sub>2</sub> Н-1 ст. (П) 3) ВФ <sup>3</sup> / <sub>4</sub> Н-4 ст. (П) 4) ВН <sup>1</sup> / <sub>2</sub> Н-4 ст. (П) 5) ЗР2 <sup>1</sup> / <sub>2</sub> -6 ПР. ст.	810	315	385	94	45	180	215	61,5
C3Н-4-42 ЗР ...	80	3	1) ВН3Н-1 ст. (К, П) 2) ВН3Н-1 ст. (П) 3) ВФ <sup>3</sup> / <sub>4</sub> Н-4 ст. (П) 4) ВН <sup>1</sup> / <sub>2</sub> Н-4 ст. (П) 5) ЗР3-6 ПР. ст.	930	340	405	112	37	236	220	89,5
C4Н-4-45 ЗР ...	100	4	1) ВН4Н-1 ст. (К, П) 2) ВН4Н-1 ст. (П) 3) ВФ <sup>3</sup> / <sub>4</sub> Н-4 ст. (П) 4) ВН <sup>1</sup> / <sub>2</sub> Н-4 ст. (П) 5) ЗР4-6 ПР. ст.	1050	355	425	121	50	250	235	100,5
C5Н-4-167 ЗР ...	125	5	1) ВН5Н-1 ст. (К, П) 2) ВН5Н-1 ст. (П) 3) ВФ <sup>3</sup> / <sub>4</sub> Н-4 ст. (П) 4) ВН <sup>1</sup> / <sub>2</sub> Н-4 ст. (П) 5) ЗР5-6 ПР. ст.	1200	400	670	165		300	245	173
C6Н-4-79 ЗР ...	150	6	1) ВН6Н-1 ст. (К, П) 2) ВН6Н-1 ст. (П) 3) ВФ1Н-4 ст. (П) 4) ВН <sup>1</sup> / <sub>2</sub> Н-4 ст. (П) 5) ЗР6-6 ПР. ст.	1415	440	705	175	70	330	270	295
C8Н-4-88 ЗР ...	200	8	1) ВН8Н-1 ст. (К, П) 2) ВН8Н-1 ст. (П) 3) ВФ1Н-4 ст. (П) 4) ВН <sup>1</sup> / <sub>2</sub> Н-4 ст. (П) 5) ЗР8-6 ПР. ст.	1805	520	795	230	80	440	300	435

## ОСНОВНЫЕ ТИПЫ БЛОКОВ ЭЛЕКТРОМАГНИТНЫХ КЛАПАНОВ с заслонкой регулирующей

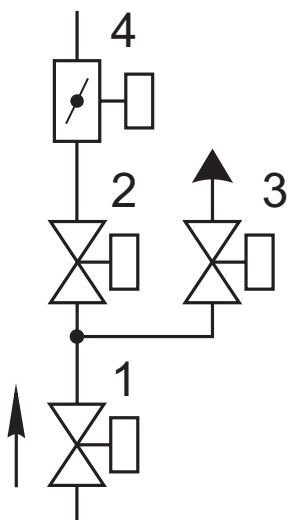


Схема 7

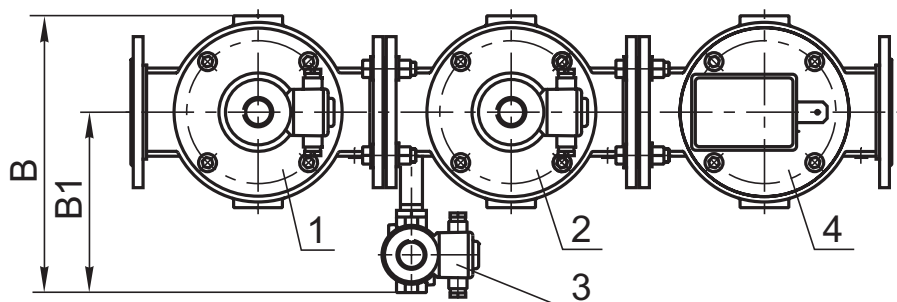
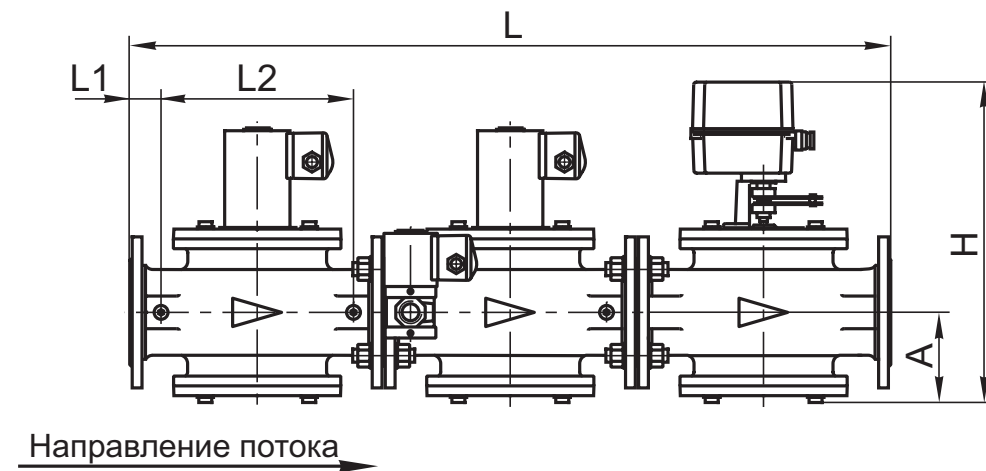


Рис. 22-41

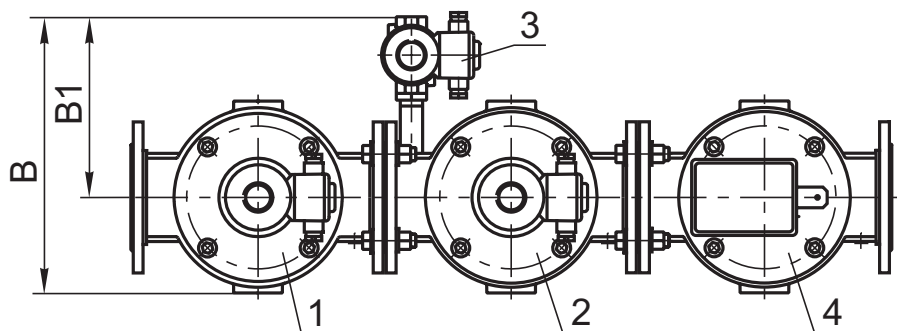


Рис. 22-42

Блок (рис. 22-41, 22-42) состоит из следующих основных узлов и деталей:

- основного запорного клапана 1;
- рабочего клапана 2;
- клапана свечи безопасности 3;
- заслонки регулирующей 4.

Клапан свечи безопасности может располагаться справа по ходу газа (рис. 22-41) или слева (рис. 22-42).

Материал корпусов основных клапанов (поз. 1, 2):

- сталь - для DN 40 - 200;
- чугун - для DN 150, 200.

Материал корпуса клапана свечи безопасности (поз. 3) - сталь; возможно исполнение из алюминиевого сплава.

Материал корпуса заслонки регулирующей (поз. 4) - сталь.

При заказе блока необходимо обязательно указать исполнение: **СТАЛЬ**.

Обозначение	DN		№, тип клапана в схеме	Основные размеры, мм, не более						Масса, кг, не более	
	мм	дюйм		L	B	H	A	L1	L2		B1
C1 <sup>1</sup> / <sub>2</sub> H-3-157 ЗР ...	40	1 <sup>1</sup> / <sub>2</sub>	1) ВН1 <sup>1</sup> / <sub>2</sub> H-1 ст. фл. (К, П) 2) ВН1 <sup>1</sup> / <sub>2</sub> H-1 ст. (П) 3) ВФ <sup>3</sup> / <sub>4</sub> H-4 ст. (П) 4) ЗР1 <sup>1</sup> / <sub>2</sub> -6 ПР. ст.	630	280	340	75	30	150	200	35
C2H-3-158 ЗР ...	50	2	1) ВН2H-1 ст. фл. (К, П) 2) ВН2H-1 ст. (П) 3) ВФ <sup>3</sup> / <sub>4</sub> H-4 ст. (П) 4) ЗР2-6 ПР. ст.	720	285	357	87	40	160	205	42
C2 <sup>1</sup> / <sub>2</sub> H-3-16 ЗР ...	65	2 <sup>1</sup> / <sub>2</sub>	1) ВН2 <sup>1</sup> / <sub>2</sub> H-1 ст. (К, П) 2) ВН2 <sup>1</sup> / <sub>2</sub> H-1 ст. (П) 3) ВФ <sup>3</sup> / <sub>4</sub> H-4 ст. (П) 4) ЗР2 <sup>1</sup> / <sub>2</sub> -6 ПР. ст.	810	315	385	94	45	180	215	58
C3H-3-20 ЗР ...	80	3	1) ВН3H-1 ст. (К, П) 2) ВН3H-1 ст. (П) 3) ВФ <sup>3</sup> / <sub>4</sub> H-4 ст. (П) 4) ЗР3-6 ПР. ст.	930	340	405	112	37	236	220	86
C4H-3-28 ЗР ...	100	4	1) ВН4H-1 ст. (К, П) 2) ВН4H-1 ст. (П) 3) ВФ <sup>3</sup> / <sub>4</sub> H-4 ст. (П) 4) ЗР4-6 ПР. ст.	1050	355	425	121	50	250	235	97
C5H-3-169 ЗР ...	125	5	1) ВН5H-1 ст. (К, П) 2) ВН5H-1 ст. (П) 3) ВФ <sup>3</sup> / <sub>4</sub> H-4 ст. (П) 4) ЗР5-6 ПР. ст.	1200	400	670	165		300	245	170
C6H-3-91 ЗР ...	150	6	1) ВН6H-1 ст. (К, П) 2) ВН6H-1 ст. (П) 3) ВФ1H-4 ст. (П) 4) ЗР6-6 ПР. ст.	1415	440	705	175	70	330	270	290
C8H-3-92 ЗР ...	200	8	1) ВН8H-1 ст. (К, П) 2) ВН8H-1 ст. (П) 3) ВФ1H-4 ст. (П) 4) ЗР8-6 ПР. ст.	1805	520	795	230	80	440	300	430

ОСНОВНЫЕ ТИПЫ БЛОКОВ  
ЭЛЕКТРОМАГНИТНЫХ КЛАПАНОВ  
с заслонкой регулирующей

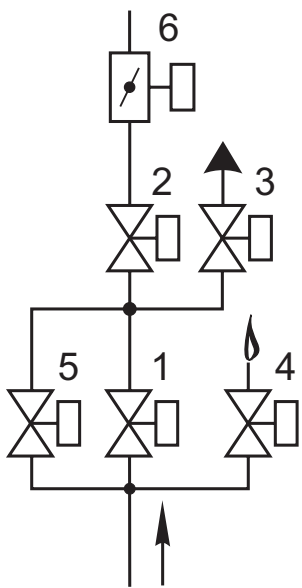


Схема 8

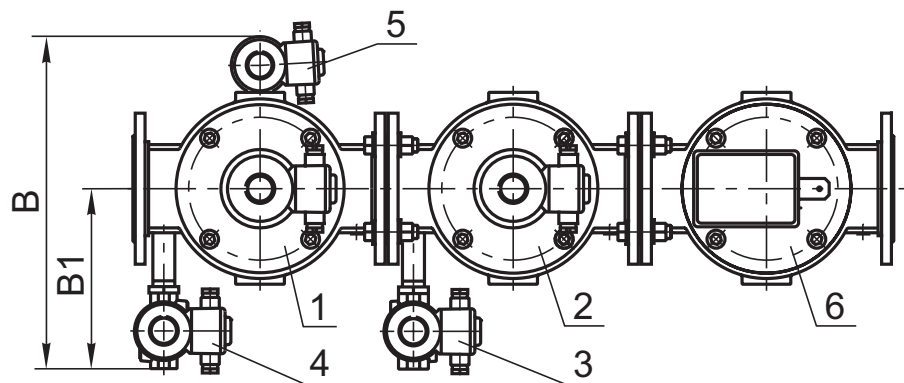
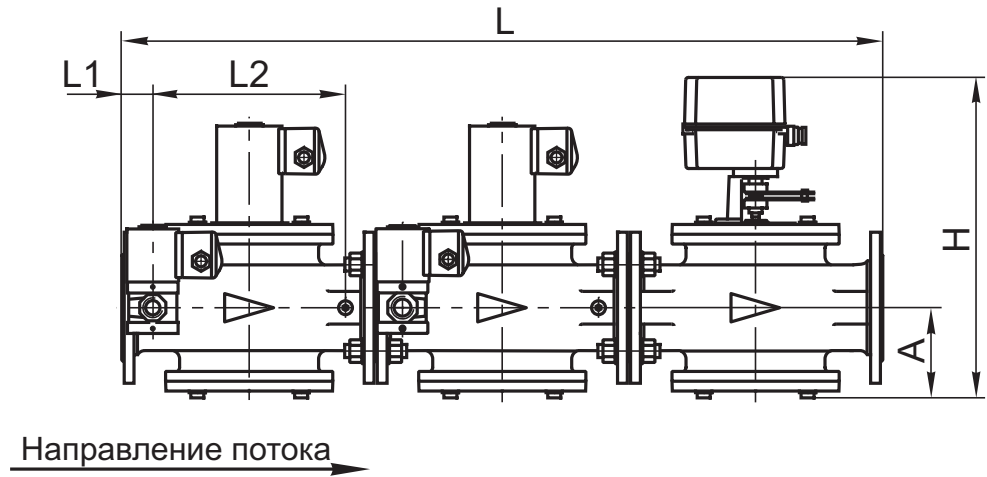


Рис. 22-43

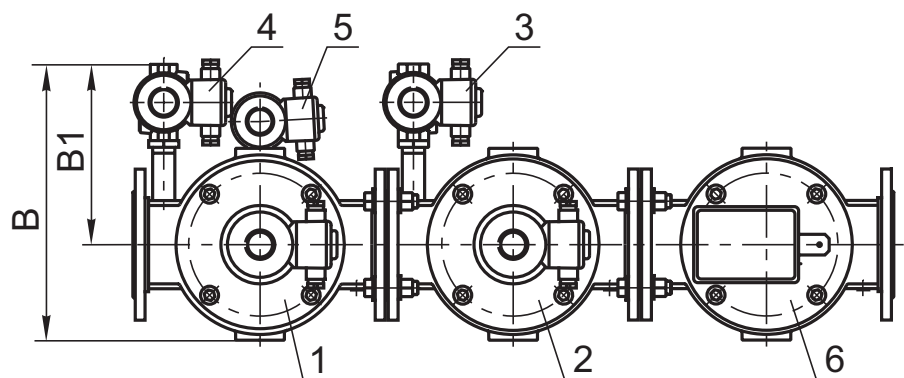


Рис. 22-44



Блок (рис. 22-43, 22-44) состоит из следующих основных узлов и деталей:

- основного запорного клапана 1;
- рабочего клапана 2;
- клапана свечи безопасности 3;
- клапана запальной горелки 4;
- клапана контроля плотности 5;
- заслонки регулирующей 6.

Клапаны свечи безопасности и запальной горелки могут располагаться справа по ходу газа (рис. 22-43) или слева (рис. 22-44).

Материал корпусов основных клапанов (поз. 1, 2):

- сталь - для DN 65 - 200;
- чугун - для DN 150, 200.

Материал корпусов обвязочных клапанов (поз. 3, 4, 5) - сталь; возможно исполнение из алюминиевого сплава.

Материал корпуса заслонки регулирующей (поз. 6) - сталь.

При заказе блока необходимо обязательно указать исполнение: **СТАЛЬ**.

Обозначение	DN		№, тип клапана в схеме	Основные размеры, мм, не более							Масса, кг, не более	
	мм	дюйм		L	B*	H	A	L1	L2	B1		
C2 <sup>1/2</sup> H-5-48 ЗР ...	65	2 <sup>1/2</sup>	1) ВН2 <sup>1/2</sup> H-1 ст. (К, П) 2) ВН2 <sup>1/2</sup> H-1 ст. (П) 3) ВФ <sup>3/4</sup> H-4 ст. (П)	4) ВН <sup>1/2</sup> H-4 ст. (П) 5) ВН <sup>1/2</sup> НБ-4 ст. (П) 6) ЗР2 <sup>1/2</sup> -6 ПР. ст.	810	385	385	94	45	180	215	64
C3H-5-40 ЗР ...	80	3	1) ВН3H-1 ст. (К, П) 2) ВН3H-1 ст. (П) 3) ВФ <sup>3/4</sup> H-4 ст. (П)	4) ВН <sup>1/2</sup> H-4 ст. (П) 5) ВН <sup>1/2</sup> НБ-4 ст. (П) 6) ЗР3-6 ПР. ст.	930	410	405	112	37	236	220	92
C4H-5-43 ЗР ...	100	4	1) ВН4H-1 ст. (К, П) 2) ВН4H-1 ст. (П) 3) ВФ <sup>3/4</sup> H-4 ст. (П)	4) ВН <sup>1/2</sup> H-4 ст. (П) 5) ВН <sup>1/2</sup> НБ-4 ст. (П) 6) ЗР4-6 ПР. ст.	1050	450	425	121	50	250	235	103
C5H-5-170 ЗР ...	125	5	1) ВН5H-1 ст. (К, П) 2) ВН5H-1 ст. (П) 3) ВФ <sup>3/4</sup> H-4 ст. (П)	4) ВН <sup>1/2</sup> H-4 ст. (П) 5) ВН <sup>1/2</sup> НБ-4 ст. (П) 6) ЗР5-6 ПР. ст.	1200	475	670	165		300	245	176
C6H-5-66 ЗР ...	150	6	1) ВН6H-1 ст. (К, П) 2) ВН6H-1 ст. (П) 3) ВФ1H-4 ст. (П)	4) ВН <sup>1/2</sup> H-4 ст. (П) 5) ВН <sup>1/2</sup> НБ-4 ст. (П) 6) ЗР6-6 ПР. ст.	1415	530	705	175	70	330	270	300
C8H-5-67 ЗР ...	200	8	1) ВН8H-1 ст. (К, П) 2) ВН8H-1 ст. (П) 3) ВФ1H-4 ст. (П)	4) ВН <sup>1/2</sup> H-4 ст. (П) 5) ВН <sup>1/2</sup> НБ-4 ст. (П) 6) ЗР8-6 ПР. ст.	1805	610	795	230	80	440	300	440

\* Габаритный размер «В» (ширина) приведен для правого исполнения блоков (рис. 22-43). Для левого исполнения блоков (рис. 22-44) данный размер необходимо уменьшить на 75 мм.

ОСНОВНЫЕ ТИПЫ БЛОКОВ  
ЭЛЕКТРОМАГНИТНЫХ КЛАПАНОВ  
с заслонкой регулирующей

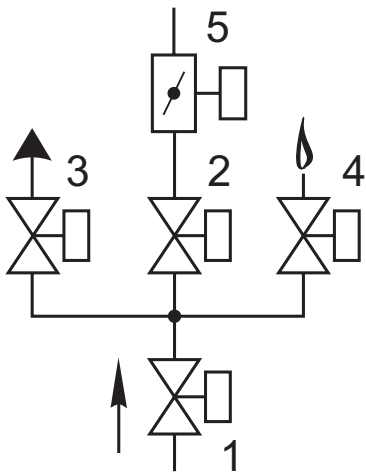


Схема 10

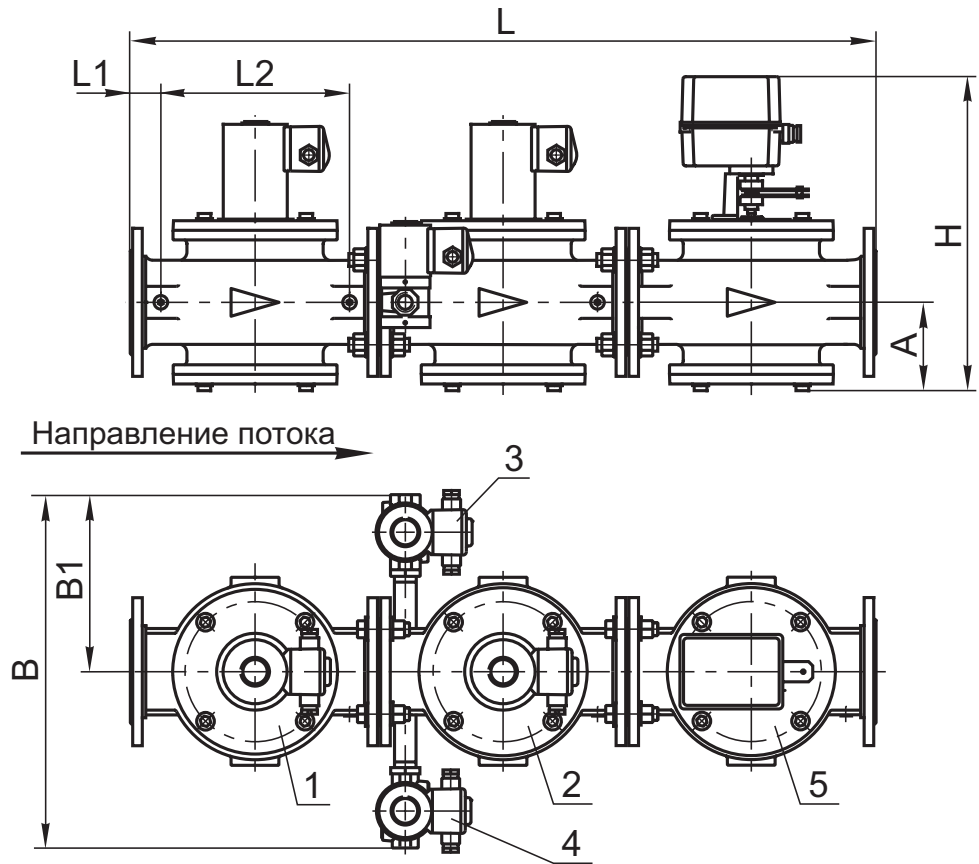


Рис. 22-45

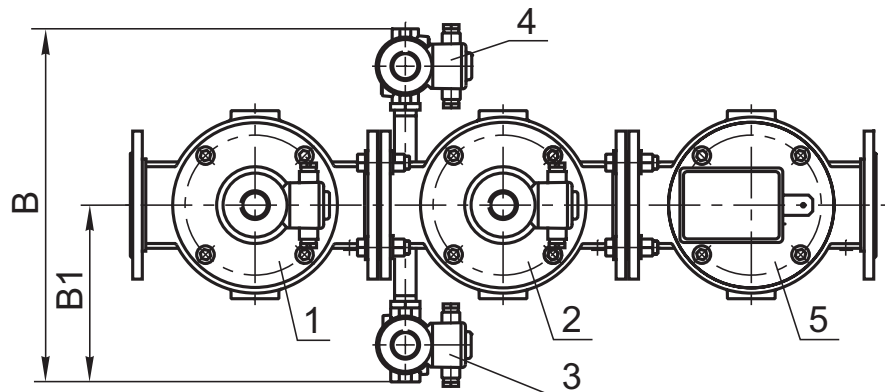


Рис. 22-46

Блок (рис. 22-45, 22-46) состоит из следующих основных узлов и деталей:

- основного запорного клапана 1;
- рабочего клапана 2;
- клапана свечи безопасности 3;
- клапана запальной горелки 4;
- заслонки регулирующей 5.

Клапан свечи безопасности может располагаться слева по ходу газа (рис. 22-45) или справа (рис. 22-46).

Материал корпусов основных клапанов (поз. 1, 2):

- сталь - для DN 40 - 200;
- чугун - для DN 150, 200.

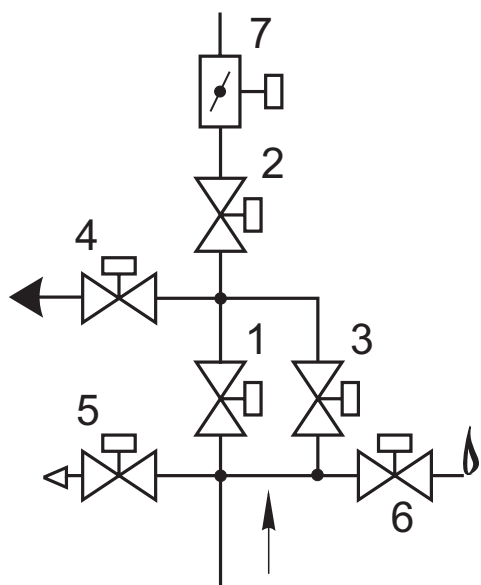
Материал корпусов обвязочных клапанов (поз. 3, 4) - сталь; возможно исполнение из алюминиевого сплава.

Материал корпуса заслонки регулирующей (поз. 5) - сталь.

При заказе блока необходимо обязательно указать исполнение: **СТАЛЬ**.

Обозначение	DN		№, тип клапана в схеме	Основные размеры, мм, не более						Масса, кг, не более	
	мм	дюйм-мы		L	B	H	A	L1	L2		B1
C1 <sup>1</sup> / <sub>2</sub> H-4-161 ЗР ...	40	1 <sup>1</sup> / <sub>2</sub>	1) ВН1 <sup>1</sup> / <sub>2</sub> Н-1 ст. фл. (К, П) 4) ВН <sup>1</sup> / <sub>2</sub> Н-4 ст. (П) 2) ВН1 <sup>1</sup> / <sub>2</sub> Н-1 ст. (П) 5) ЗР1 <sup>1</sup> / <sub>2</sub> -6 ПР. ст. 3) ВФ <sup>3</sup> / <sub>4</sub> Н-4 ст. (П)	630	400	340	75	30	150	200	38,5
C2Н-4-162 ЗР ...	50	2	1) ВН2Н-1 ст. фл. (К, П) 4) ВН <sup>1</sup> / <sub>2</sub> Н-4 ст. (П) 2) ВН2Н-1 ст. (П) 5) ЗР2-6 ПР. ст. 3) ВФ <sup>3</sup> / <sub>4</sub> Н-4 ст. (П)	720	410	357	87	40	160	205	45,5
C2 <sup>1</sup> / <sub>2</sub> Н-4-61 ЗР ...	65	2 <sup>1</sup> / <sub>2</sub>	1) ВН2 <sup>1</sup> / <sub>2</sub> Н-1 ст. (К, П) 4) ВН <sup>1</sup> / <sub>2</sub> Н-4 ст. (П) 2) ВН2 <sup>1</sup> / <sub>2</sub> Н-1 ст. (П) 5) ЗР2 <sup>1</sup> / <sub>2</sub> -6 ПР. ст. 3) ВФ <sup>3</sup> / <sub>4</sub> Н-4 ст. (П)	810	430	385	94	45	180	215	61,5
C3Н-4-62 ЗР ...	80	3	1) ВН3Н-1 ст. (К, П) 4) ВН <sup>1</sup> / <sub>2</sub> Н-4 ст. (П) 2) ВН3Н-1 ст. (П) 5) ЗР3-6 ПР. ст. 3) ВФ <sup>3</sup> / <sub>4</sub> Н-4 ст. (П)	930	440	405	112	37	236	220	89,5
C4Н-4-63 ЗР ...	100	4	1) ВН4Н-1 ст. (К, П) 4) ВН <sup>1</sup> / <sub>2</sub> Н-4 ст. (П) 2) ВН4Н-1 ст. (П) 5) ЗР4-6 ПР. ст. 3) ВФ <sup>3</sup> / <sub>4</sub> Н-4 ст. (П)	1050	470	425	121	50	250	235	100,5
C5Н-4-172 ЗР ...	125	5	1) ВН5Н-1 ст. (К, П) 4) ВН <sup>1</sup> / <sub>2</sub> Н-4 ст. (П) 2) ВН5Н-1 ст. (П) 5) ЗР5-6 ПР. ст. 3) ВФ <sup>3</sup> / <sub>4</sub> Н-4 ст. (П)	1200	490	670	165		300	245	173
C6Н-4-68 ЗР ...	150	6	1) ВН6Н-1 ст. (К, П) 4) ВН <sup>1</sup> / <sub>2</sub> Н-4 ст. (П) 2) ВН6Н-1 ст. (П) 5) ЗР6-6 ПР. ст. 3) ВФ1Н-4 ст. (П)	1415	525	705	175	70	330	270	295
C8Н-4-69 ЗР ...	200	8	1) ВН8Н-1 ст. (К, П) 4) ВН <sup>1</sup> / <sub>2</sub> Н-4 ст. (П) 2) ВН8Н-1 ст. (П) 5) ЗР8-6 ПР. ст. 3) ВФ1Н-4 ст. (П)	1805	585	795	230	80	440	300	435

## ОСНОВНЫЕ ТИПЫ БЛОКОВ ЭЛЕКТРОМАГНИТНЫХ КЛАПАНОВ с заслонкой регулирующей



**Схема 11**

Блок (рис. 22-47, 22-48) состоит из следующих основных узлов и деталей:

- основного запорного клапана 1;
- рабочего клапана 2;
- клапана контроля плотности 3;
- клапана свечи безопасности 4;
- клапана продувочного 5;
- клапана запальной горелки 6;
- заслонки регулирующей 7.

Клапан свечи безопасности и продувочный клапан могут располагаться слева по ходу газа (рис. 22-47) или справа (рис. 22-48).

Материал корпусов основных клапанов (поз. 1, 2):

- сталь - для DN 100 - 300;
- чугун - для DN 150, 200.

Материал корпусов обвязочных клапанов (поз. 3,

4, 5, 6) - сталь; возможно исполнение из алюминиевых сплавов. Материал корпуса заслонки регулирующей (поз. 7) - сталь.

При заказе блока необходимо обязательно указать исполнение: **СТАЛЬ**.

Обозначение	DN		№, тип клапана в схеме	Основные размеры, мм, не более						Масса, кг, не более		
	мм	дюймы		L	B	H	A	L1	L2		B1	
C4H-6-70 ЗР ...	100	4	1) ВН4Н-1 ст. (К, П) 2) ВН4Н-1 ст. (П) 3) ВН <sup>1</sup> / <sub>2</sub> НБ-4 ст. (П) 4) ВФ <sup>3</sup> / <sub>4</sub> Н-4 ст. (П)	5) ВН <sup>3</sup> / <sub>4</sub> Н-4 ст. (П) 6) ВН <sup>1</sup> / <sub>2</sub> Н-4 ст. (П) 7) ЗР4-6 ПР. ст.	1050	470	425	121	50	250	235	103
C5H-6-173 ЗР ...	125	5	1) ВН5Н-1 ст. (К, П) 2) ВН5Н-1 ст. (П) 3) ВН <sup>1</sup> / <sub>2</sub> НБ-4 ст. (П) 4) ВФ <sup>3</sup> / <sub>4</sub> Н-4 ст. (П)	5) ВН <sup>3</sup> / <sub>4</sub> Н-4 ст. (П) 6) ВН <sup>1</sup> / <sub>2</sub> Н-4 ст. (П) 7) ЗР5-6 ПР. ст.	1200	490	670	165		300	245	176
C6H-6-71 ЗР ...	150	6	1) ВН6Н-1 ст. (К, П) 2) ВН6Н-1 ст. (П) 3) ВН <sup>1</sup> / <sub>2</sub> НБ-4 ст. (П) 4) ВФ1Н-4 ст. (П)	5) ВН <sup>3</sup> / <sub>4</sub> Н-4 ст. (П) 6) ВН <sup>1</sup> / <sub>2</sub> Н-4 ст. (П) 7) ЗР6-6 ПР. ст.	1415	525	705	175	70	330	270	300
C8H-6-72 ЗР ...	200	8	1) ВН8Н-1 ст. (К, П) 2) ВН8Н-1 ст. (П) 3) ВН <sup>1</sup> / <sub>2</sub> НБ-4 ст. (П) 4) ВФ1Н-4 ст. (П)	5) ВН <sup>3</sup> / <sub>4</sub> Н-4 ст. (П) 6) ВН <sup>1</sup> / <sub>2</sub> Н-4 ст. (П) 7) ЗР8-6 ПР. ст.	1805	585	795	230	80	440	300	440

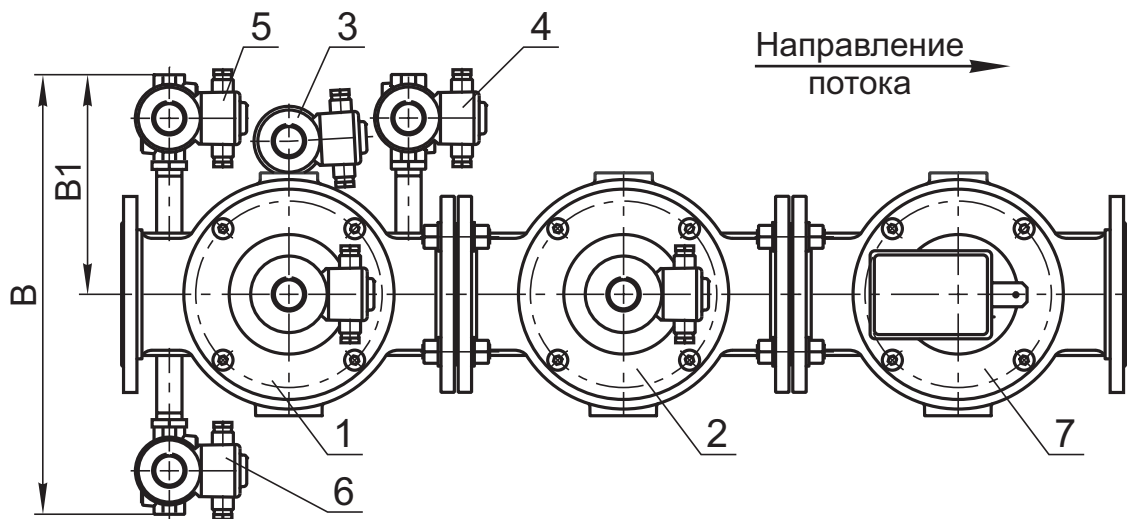
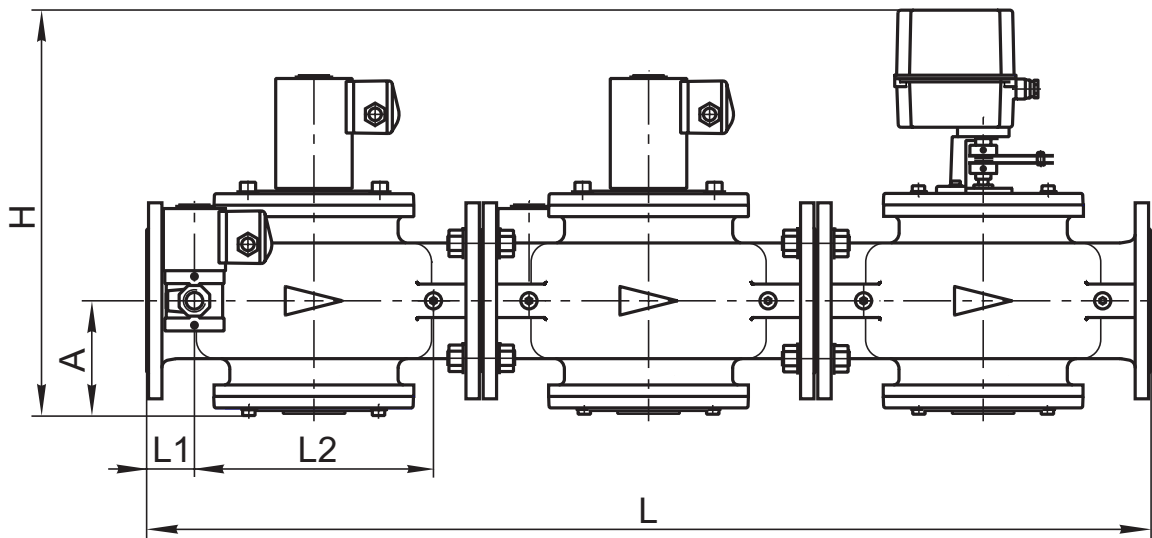


Рис. 22-47

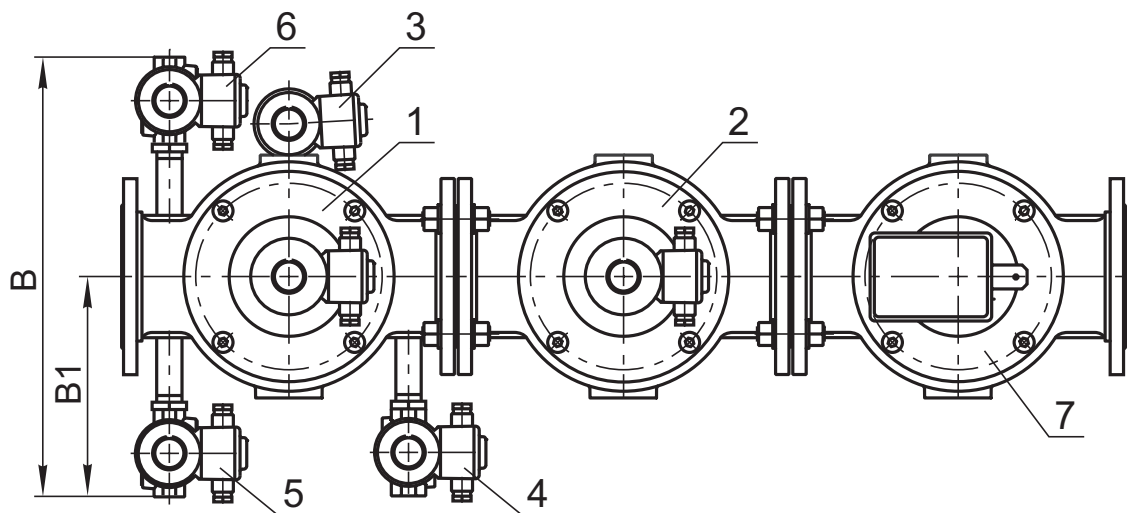


Рис. 22-48

ОСНОВНЫЕ ТИПЫ БЛОКОВ  
ЭЛЕКТРОМАГНИТНЫХ КЛАПАНОВ  
с заслонкой регулирующей

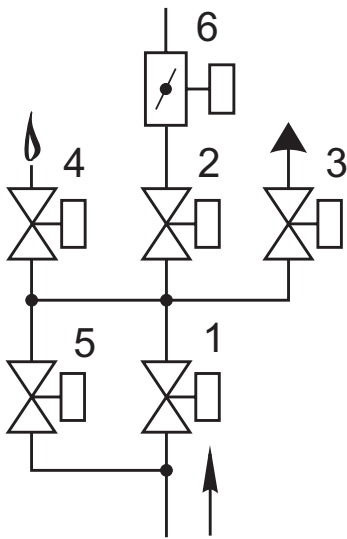


Схема 16

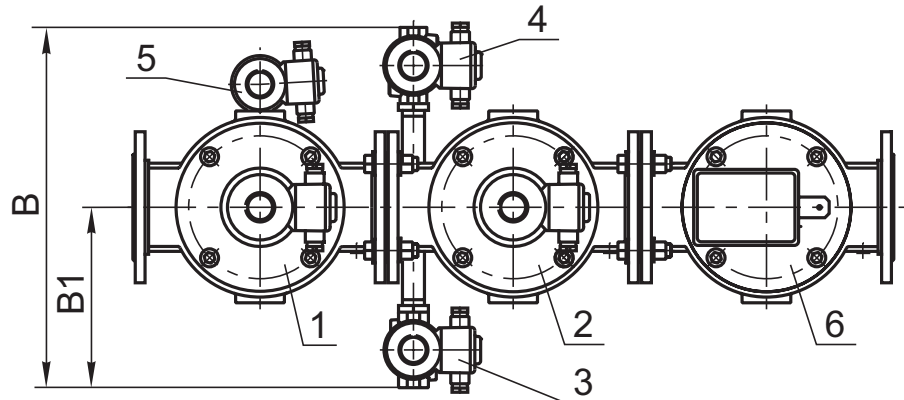
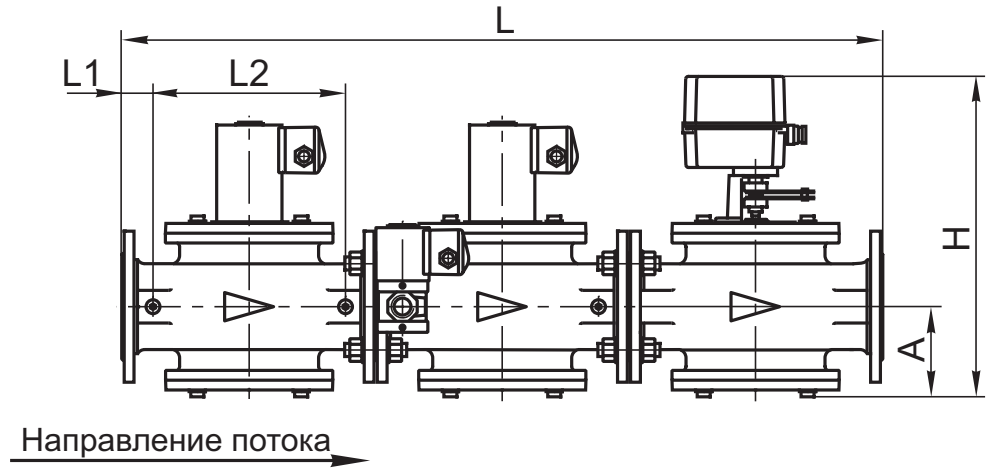


Рис. 22-49

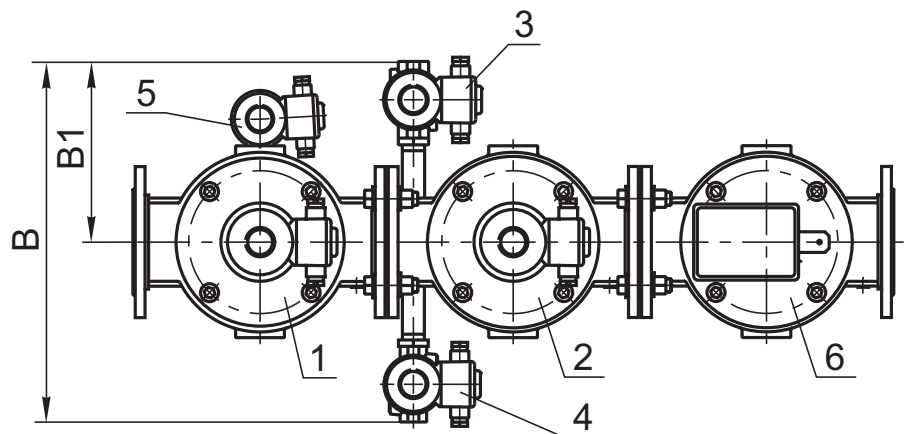


Рис. 22-50

Блок (рис. 22-49, 22-50) состоит из следующих основных узлов и деталей:

- основного запорного клапана 1;
- рабочего клапана 2;
- клапана свечи безопасности 3;
- клапана запальной горелки 4;
- клапана контроля плотности 5;
- заслонки регулирующей 6.

Клапан свечи безопасности может располагаться справа по ходу газа (рис. 22-49) или слева (рис. 22-50).

Материал корпусов основных клапанов (поз. 1, 2):

- сталь - для DN 65 - 200;
- чугун - для DN 150, 200.

Материал корпусов обвязочных клапанов (поз. 3, 4, 5) - сталь; возможно исполнение из алюминиевого сплава.

Материал корпуса заслонки регулирующей (поз. 6) - сталь.

При заказе блока необходимо обязательно указать исполнение: **СТАЛЬ**.

Обозначение	DN		№, тип клапана в схеме	Основные размеры, мм, не более							Масса, кг, не более	
	мм	дюймы		L	B	H	A	L1	L2	B1		
C2 <sup>1</sup> / <sub>2</sub> H-5-111 ЗР ...	65	2 <sup>1</sup> / <sub>2</sub>	1) ВН2 <sup>1</sup> / <sub>2</sub> H-1 ст. (К, П) 2) ВН2 <sup>1</sup> / <sub>2</sub> H-1 ст. (П) 3) ВФ <sup>3</sup> / <sub>4</sub> H-4 ст. (П)	4) ВН <sup>1</sup> / <sub>2</sub> H-4 ст. (П) 5) ВН <sup>1</sup> / <sub>2</sub> НБ-4 ст. (П) 6) ЗР2 <sup>1</sup> / <sub>2</sub> -6 ПР. ст.	810	430	385	94	45	180	215	64
C3H-5-112 ЗР ...	80	3	1) ВН3H-1 ст. (К, П) 2) ВН3H-1 ст. (П) 3) ВФ <sup>3</sup> / <sub>4</sub> H-4 ст. (П)	4) ВН <sup>1</sup> / <sub>2</sub> H-4 ст. (П) 5) ВН <sup>1</sup> / <sub>2</sub> НБ-4 ст. (П) 6) ЗР3-6 ПР. ст.	930	440	405	112	37	236	220	92
C4H-5-113 ЗР ...	100	4	1) ВН4H-1 ст. (К, П) 2) ВН4H-1 ст. (П) 3) ВФ <sup>3</sup> / <sub>4</sub> H-4 ст. (П)	4) ВН <sup>1</sup> / <sub>2</sub> H-4 ст. (П) 5) ВН <sup>1</sup> / <sub>2</sub> НБ-4 ст. (П) 6) ЗР4-6 ПР. ст.	1050	470	425	121	50	250	235	103
C5H-5-178 ЗР ...	125	5	1) ВН5H-1 ст. (К, П) 2) ВН5H-1 ст. (П) 3) ВФ <sup>3</sup> / <sub>4</sub> H-4 ст. (П)	4) ВН <sup>1</sup> / <sub>2</sub> H-4 ст. (П) 5) ВН <sup>1</sup> / <sub>2</sub> НБ-4 ст. (П) 6) ЗР5-6 ПР. ст.	1200	490	670	165		300	245	176
C6H-5-114 ЗР ...	150	6	1) ВН6H-1 ст. (К, П) 2) ВН6H-1 ст. (П) 3) ВФ1H-4 ст. (П)	4) ВН <sup>1</sup> / <sub>2</sub> H-4 ст. (П) 5) ВН <sup>1</sup> / <sub>2</sub> НБ-4 ст. (П) 6) ЗР6-6 ПР. ст.	1415	530	705	175	70	330	270	300
C8H-5-115 ЗР ...	200	8	1) ВН8H-1 ст. (К, П) 2) ВН8H-1 ст. (П) 3) ВФ1H-4 ст. (П)	4) ВН <sup>1</sup> / <sub>2</sub> H-4 ст. (П) 5) ВН <sup>1</sup> / <sub>2</sub> НБ-4 ст. (П) 6) ЗР8-6 ПР. ст.	1805	610	795	230	80	440	300	440

ОСНОВНЫЕ ТИПЫ БЛОКОВ  
ЭЛЕКТРОМАГНИТНЫХ КЛАПАНОВ  
с заслонкой регулирующей

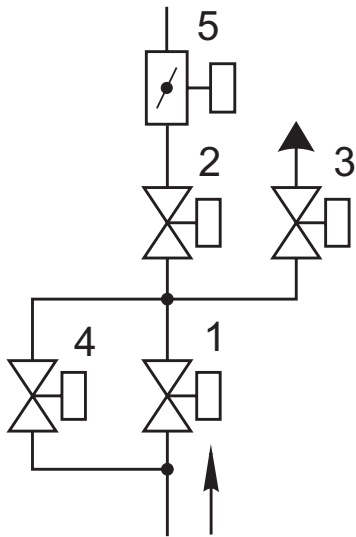


Схема 17

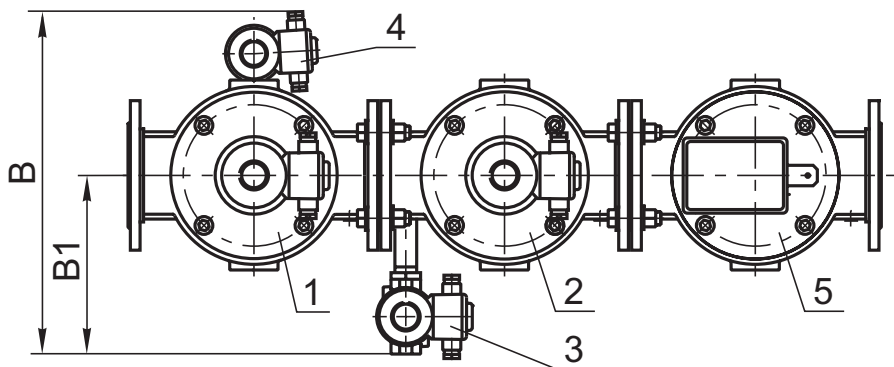
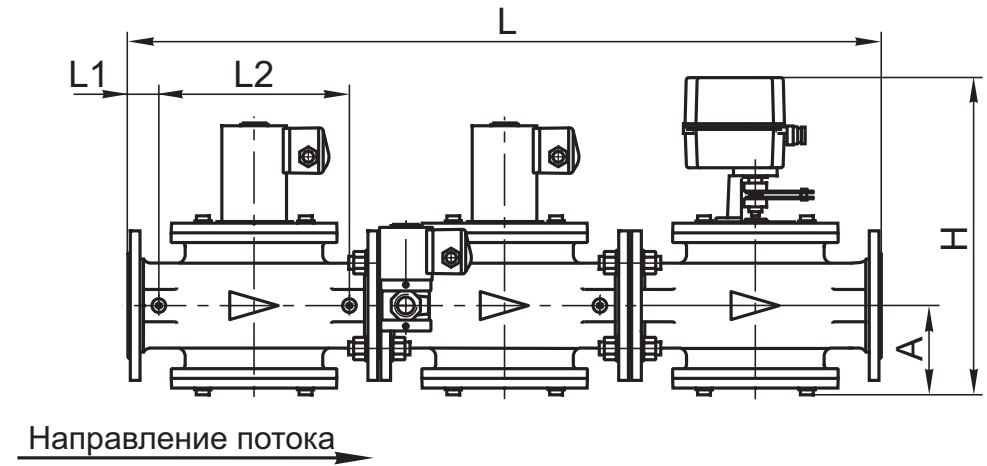


Рис. 22-51

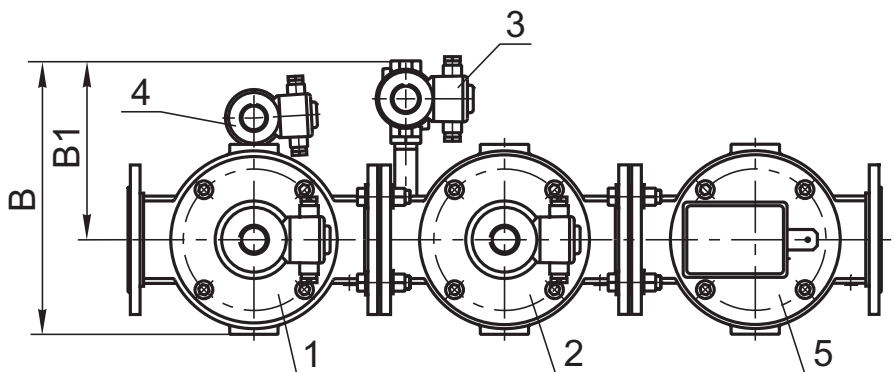


Рис. 22-52



Блок (рис. 22-51, 22-52) состоит из следующих основных узлов и деталей:

- основного запорного клапана 1;
- рабочего клапана 2;
- клапана свечи безопасности 3;
- клапана контроля плотности 4;
- заслонки регулирующей 5.

Клапан свечи безопасности может располагаться справа по ходу газа (рис. 22-51) или слева (рис. 22-52).

Материал корпусов основных клапанов (поз. 1, 2):

- сталь - для DN 65 - 200;
- чугун - для DN 150, 200.

Материал корпусов обвязочных клапанов (поз. 3, 4) - сталь; возможно исполнение из алюминиевого сплава.

Материал корпуса заслонки регулирующей (поз. 5) - сталь.

При заказе блока необходимо обязательно указать исполнение: **СТАЛЬ**.

Обозначение	DN		№, тип клапана в схеме	Основные размеры, мм, не более							Масса, кг, не более	
	мм	дюймы		L	B*	H	A	L1	L2	B1		
C2 <sup>1</sup> / <sub>2</sub> H-4-116 ЗР ...	65	2 <sup>1</sup> / <sub>2</sub>	1) ВН2 <sup>1</sup> / <sub>2</sub> H-1 ст. (К, П) 2) ВН2 <sup>1</sup> / <sub>2</sub> H-1 ст. (П) 3) ВФ <sup>3</sup> / <sub>4</sub> H-4 ст. (П)	4) ВН <sup>1</sup> / <sub>2</sub> НБ-4 ст. (П) 5) ЗР2 <sup>1</sup> / <sub>2</sub> -6 ПР. ст.	810	385	385	94	45	180	215	61,5
C3H-4-117 ЗР ...	80	3	1) ВН3H-1 ст. (К, П) 2) ВН3H-1 ст. (П) 3) ВФ <sup>3</sup> / <sub>4</sub> H-4 ст. (П)	4) ВН <sup>1</sup> / <sub>2</sub> НБ-4 ст. (П) 5) ЗР3-6 ПР. ст.	930	410	405	112	37	236	220	89,5
C4H-4-118 ЗР ...	100	4	1) ВН4H-1 ст. (К, П) 2) ВН4H-1 ст. (П) 3) ВФ <sup>3</sup> / <sub>4</sub> H-4 ст. (П)	4) ВН <sup>1</sup> / <sub>2</sub> НБ-4 ст. (П) 5) ЗР4-6 ПР. ст.	1050	450	425	121	50	250	235	100
C5H-4-179 ЗР ...	125	5	1) ВН5H-1 ст. (К, П) 2) ВН5H-1 ст. (П) 3) ВФ <sup>3</sup> / <sub>4</sub> H-4 ст. (П)	4) ВН <sup>1</sup> / <sub>2</sub> НБ-4 ст. (П) 5) ЗР5-6 ПР. ст.	1200	475	670	165		300	245	173
C6H-4-119 ЗР ...	150	6	1) ВН6H-1 ст. (К, П) 2) ВН6H-1 ст. (П) 3) ВФ1H-4 ст. (П)	4) ВН <sup>1</sup> / <sub>2</sub> НБ-4 ст. (П) 5) ЗР6-6 ПР. ст.	1415	530	705	175	70	330	270	295
C8H-4-120 ЗР ...	200	8	1) ВН8H-1 ст. (К, П) 2) ВН8H-1 ст. (П) 3) ВФ1H-4 ст. (П)	4) ВН <sup>1</sup> / <sub>2</sub> НБ-4 ст. (П) 5) ЗР8-6 ПР. ст.	1805	610	795	230	80	440	300	435

\* Габаритный размер «В» (ширина) приведен для правого исполнения блоков (рис. 22-51). Для левого исполнения блоков (рис. 22-52) данный размер необходимо уменьшить на 75 мм.

**Примечания к блокам клапанов:**

- 1. Для блоков с рабочим давлением 3 бар вместо основных клапанов (поз. 1, 2) используются клапаны на 3 бар (ВН...-3...).
- 2. В блоках могут быть использованы заслонки регулирующие:
  - с пропорциональным регулированием (ЗР... ПР. ст.);
  - с позиционным регулированием (ЗР... ПОЗ. ст.);
  - с ручным регулированием (ЗР... Р ст.).Тип регулирования должен быть указан в наименовании блока.
- 3. Для блоков с датчиками положения (С...П) габарит по высоте Н следует увеличить на 100 мм.
- 4. По заказу потребителя блоки клапанов могут изготавливаться в комплекте с фильтрами газовыми, датчиками-реле давления и по индивидуальным схемам.
- 5. По заказу потребителя блоки клапанов могут изготавливаться во взрывозащищенном исполнении (ЕхmсІІТ4Gс). Длина кабеля для каждой электромагнитной катушки составляет 5 м.
- 6. Конструкция блоков клапанов обеспечивает возможность проведения контроля герметичности перед розжигом горелки. Блоки, изготовленные по схемам 8, 11, 16 и 17, оборудованы устройством, позволяющим производить проверку герметичности затвора основных отсечных клапанов.
- 7. Расположение клапанов, заслонки регулирующей и датчиков-реле давления указывается при заказе.

<i>Для заметок</i>															