

## КЛАПАНЫ ЭЛЕКТРОМАГНИТНЫЕ СЕРИИ ВФ ДВУХПОЗИЦИОННЫЕ МУФТОВЫЕ нормально-открытые



**Материал корпуса:** алюминиевые сплавы АК12ОЧ, АК12ПЧ

**Частота включений, 1/час, не более:** 1000

**Потребляемая мощность электромагнитной катушки в нагретом состоянии, не более:**

- в момент открытия клапана: 25 Вт;
- в режиме энергосбережения: 12,5 Вт.

**Потребляемый ток в момент открытия клапана, не более:**

- для исполнения 220 В: 150 мА;
- для исполнения 110 В: 300 мА;
- для исполнения 24 В: 1300 мА.

**Климатическое исполнение:**

- УЗ.1 (-30...+40 °С);
- У2 (-45...+40 °С);
- УХЛ2 (-60...+40 °С)
- УХЛ1 (-60...+40 °С) - только для взрывозащищенного исполнения

**Степень защиты:**

- общепромышленное исполнение - IP65;
- взрывозащищенное исполнение - IP67.

**Полный ресурс включений, не менее:** 1 000 000.

**Монтажное положение:** любое, за исключением, когда электромагнитная катушка располагается ниже продольной оси клапана

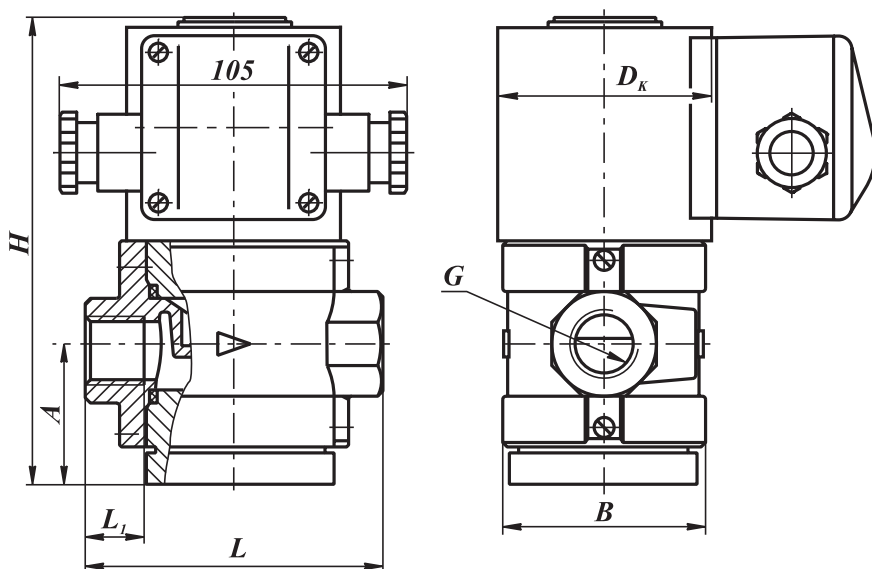


Рис. 1-32. Клапаны на DN 15 - 25 муфтовые нормально-открытые

Наименование клапана	DN	Диапазон присоедин. давления, МПа	G, дюйм	Размеры, мм						Масса, кг
				L	L <sub>1</sub>	B	D <sub>к</sub>	H	A	
ВФ <sup>1</sup> / <sub>2</sub> Н-4	15	0...0,4	1/2	91	18	63	65 (80)*	143	43,5	2,0 (3,2)*
ВФ <sup>3</sup> / <sub>4</sub> Н-4	20		3/4							
ВФ1Н-4	25		1	105	21	72		151	47	

\* Для взрывозащищенного исполнения клапана.

В случае заказа клапана во взрывозащищенном исполнении (ExmсПТ4Gc) - в конце обозначения необходимо добавить букву «Е». Пример обозначения: ВФ<sup>3</sup>/<sub>4</sub>Н-4Е ст.

## КЛАПАНЫ ЭЛЕКТРОМАГНИТНЫЕ СЕРИИ ВФ ДВУХПОЗИЦИОННЫЕ МУФТОВЫЕ с датчиком положения нормально-открытые



**Материал корпуса:** алюминиевые сплавы АК12ОЧ, АК12ПЧ

**Частота включений, 1/час, не более:** 1000

**Потребляемая мощность электромагнитной катушки в нагретом состоянии, не более:**

- в момент открытия клапана: 25 Вт;
- в режиме энергосбережения: 12,5 Вт.

**Потребляемый ток в момент открытия клапана, не более:**

- для исполнения 220 В: 150 мА;
- для исполнения 110 В: 300 мА;
- для исполнения 24 В: 1300 мА.

**Климатическое исполнение:**

- УЗ.1 (-30...+40 °С);
- У2 (-45...+40 °С);
- УХЛ2 (-60...+40 °С)
- УХЛ1 (-60...+40 °С) - только для взрывозащищенного исполнения

**Степень защиты:**

- общепромышленное исполнение - IP65;
- взрывозащищенное исполнение - IP67.

**Полный ресурс включений, не менее:** 1 000 000.

**Тип датчика:** индуктивный (выходной ключ датчика открывается при срабатывании клапана), степень защиты - IP68

**Напряжение питания датчика положения:** 10...30 В постоянно-го тока

**Монтажное положение:** любое, за исключением, когда электромагнитная катушка располагается ниже продольной оси клапана

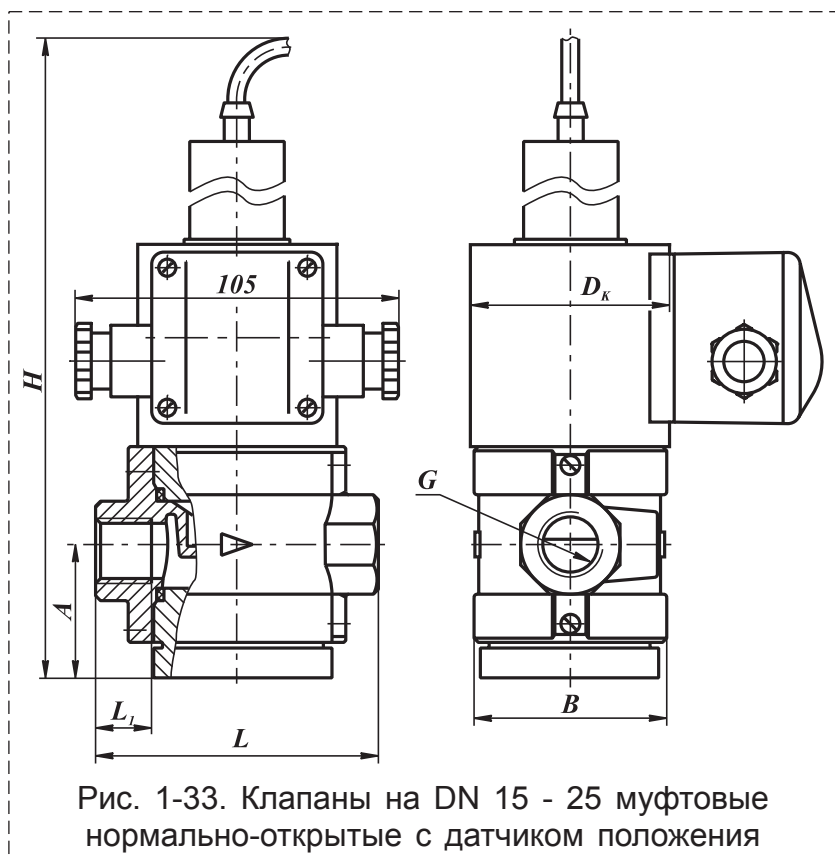


Рис. 1-33. Клапаны на DN 15 - 25 муфтовые нормально-открытые с датчиком положения

Наименование клапана	DN	Диапазон присоединит. давления, МПа	G, дюйм	Размеры, мм						Масса, кг
				L	L <sub>1</sub>	B	D <sub>к</sub>	H	A	
ВФ <sup>1</sup> / <sub>2</sub> Н-4П	15	0...0,4	1/2	91	18	71	65 (80)*	243	43,5	2,3 (3,5)*
ВФ <sup>3</sup> / <sub>4</sub> Н-4П	20		3/4							
ВФ1Н-4П	25		1	105	21	80	250	47	2,6 (3,8)*	

\* Для взрывозащищенного исполнения клапана.

В случае заказа клапана во взрывозащищенном исполнении (ExmcIIТ4Gc) - в конце обозначения необходимо добавить букву «Е». Пример обозначения: ВФ1Н-4ПЕ ст.