

## ЗАСЛОНКИ РЕГУЛИРУЮЩИЕ СЕРИИ ЗР дроссельного типа

Заслонки регулирующие серии ЗР дроссельного типа соответствуют ТУ ВУ 200020142.029-2005.

Предназначены для использования в системах дистанционного исполнения управления потоками различных газовых сред, в том числе углеводородных газов, газовых фаз сжиженных газов, сжатого воздуха и других неагрессивных газов.

Заслонки регулирующие предназначены для регулирования расхода проходящих газов и не могут использоваться в качестве запорного органа.

### Структура обозначения

1	2	3	4	5	6	7
ЗР	Х	Х	Х	-	ХХ	Х Х

1. ЗР - обозначение серии
2. Присоединительный размер, дюймы
3. Дефис
4. Максимальное рабочее давление:  
6 - 6 бар
5. Исполнение заслонки:  
**В ПР.** - дроссельного типа с электроприводом, работающая в режиме пропорционального регулирования;  
**В ПОЗ.** - дроссельного типа с электроприводом, работающая в режиме позиционного регулирования;  
**В Р** - дроссельного типа с ручным управлением.
6. Напряжение питания (только для заслонок дроссельного типа с электроприводом):  
 - **220 В, 50 Гц;**  
 - **24 В пост. тока.**
7. Климатическое исполнение: УЗ.1 (-30...+40 °С);  
 У2 (-45...+40 °С).
8. Номер технических условий: ТУ ВУ 200020142.029-2005.

По типу присоединения к трубопроводу заслонки дроссельного типа изготавливаются фланцевыми от DN 15 до DN 200.

Фланцы заслонок соответствуют ГОСТ 12815, исп. 1, до 0,6 МПа.

Размеры ответных фланцев с соединительным выступом приведены на рис. 1-1.

# ЗАСЛОНКИ РЕГУЛИРУЮЩИЕ ДРОССЕЛЬНОГО ТИПА

(DN 40 - 200, пропорциональное регулирование, привод SP0)

**Материал корпуса:** алюминиевые сплавы АК12ОЧ, АК12ПЧ

**Степень защиты:** IP54

**Климатическое исполнение:** УЗ.1 (-30...+40 °С)

**Полный ресурс включений, не менее:** 200 000

**Угол поворота заслонки:** макс. 90°

**Время полного хода затвора:** 80 с для DN 40 - 100;  
60 с для DN 125 - 200.

**Диапазон регулирования, не менее:** от 0,5 % до 100 % от номинального расхода

**Напряжение питания электропривода:** 220 В, 50 Гц

**Монтажное положение:** на горизонтальных и вертикальных трубопроводах

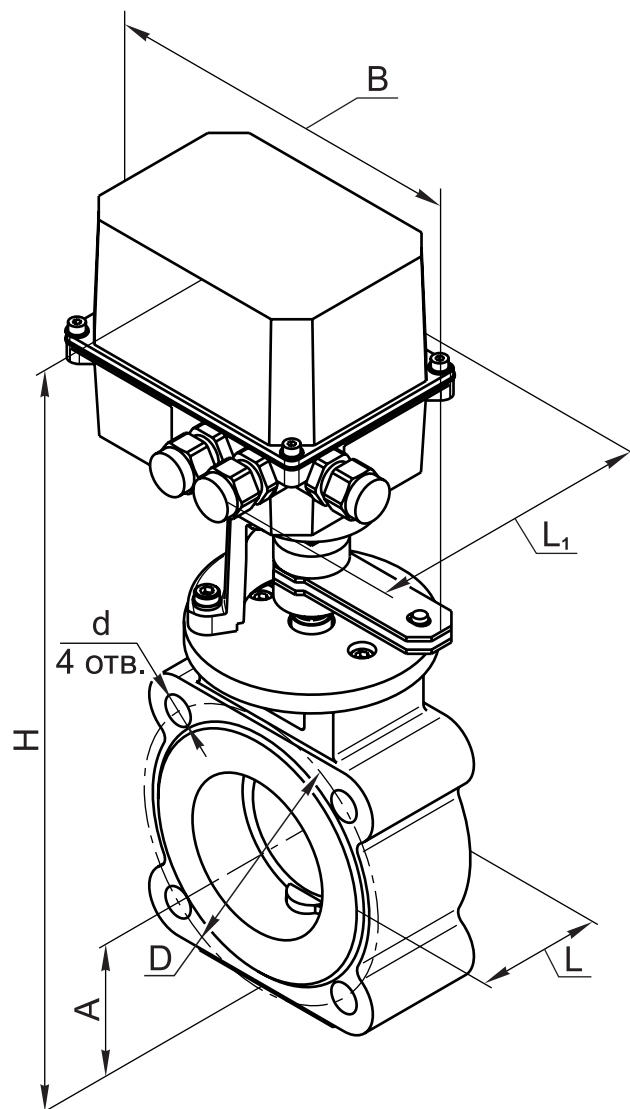


Рис. 8-20. Заслонки дроссельные DN 40-100 (привод SP0)

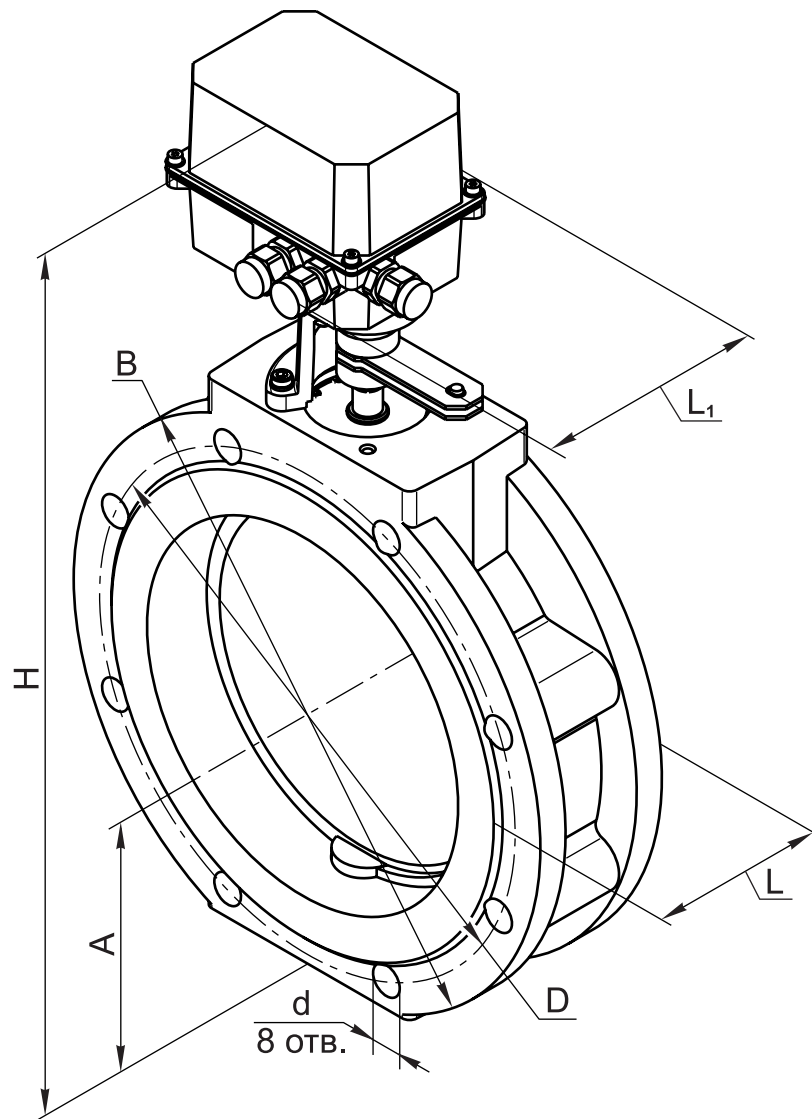


Рис. 8-21. Заслонки дросельные  
DN 125 - 200 (привод SP0)

Наименование заслонки	DN	Диапазон присоединительного давления, МПа	Размеры, мм						Масса, кг	Рис.		
			L	L <sub>1</sub>	B	H	A	D			d	
ЗР 1½-6 В ПР.	40	0...0,6	45	143	164	320	50	100	14	3,9	8-20	
ЗР 2-6 В ПР.	50		47			330	56	110				
ЗР 2½-6 В ПР.	65		60			355	66	130				
ЗР 3-6 В ПР.	80					370	73	150		18		4,1
ЗР 4-6 В ПР.	100					390	83	170				4,4
ЗР 5-6 В ПР.	125		84		235	430	112	200	18	6,5		8-21
ЗР 6-6 В ПР.	150		88		260	460	130	225	8,0			
ЗР 8-6 В ПР.	200				315	515	158	280	10,3			

## ЗАСЛОНКИ РЕГУЛИРУЮЩИЕ ДРОССЕЛЬНОГО ТИПА

(DN 15 - 200, пропорциональное регулирование),

привода CM24-SR-L, LM24A-SR, SM24A-SR

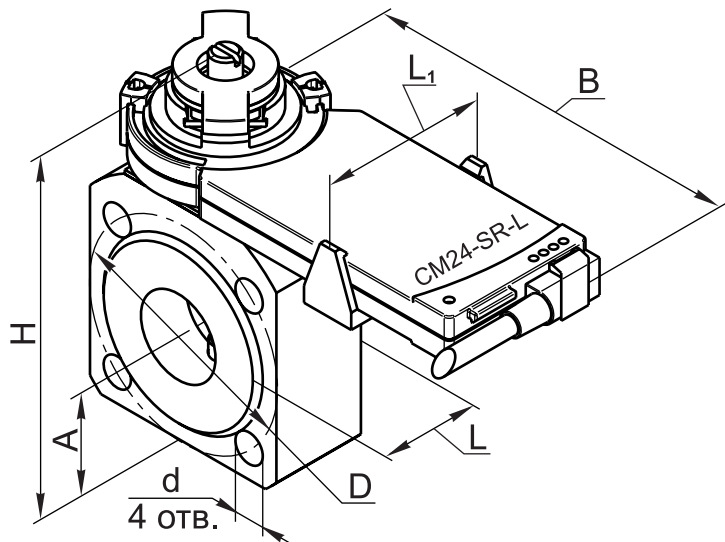


Рис. 8-22. Заслонки дроссельные DN 15-25 (привод CM24-SR-L)

**Материал корпуса:**

алюминиевые сплавы АК12ОЧ,  
АК12ПЧ

**Степень защиты:** IP54

**Климатическое исполнение:**

У3.1 (-30...+40 °С)

**Полный ресурс включений,**

**не менее:** 200 000

**Угол поворота заслонки:** макс. 90°

**Время полного хода затвора:**

75 с для DN 15 - 25;  
150 с для DN 40 - 200.

**Диапазон регулирования,**

**не менее:** от 0,5 % до 100 % от  
номинального расхода

**Напряжение питания**

**электропривода:** 24 В пост. тока

**Применяемый электропривод:**

CM24-SR-L - для DN 15 - 25;  
LM24A-SR - для DN 40 - 100;  
SM24A-SR - для DN 125 - 200.

**Монтажное положение:**

на горизонтальных и вертикальных  
трубопроводах

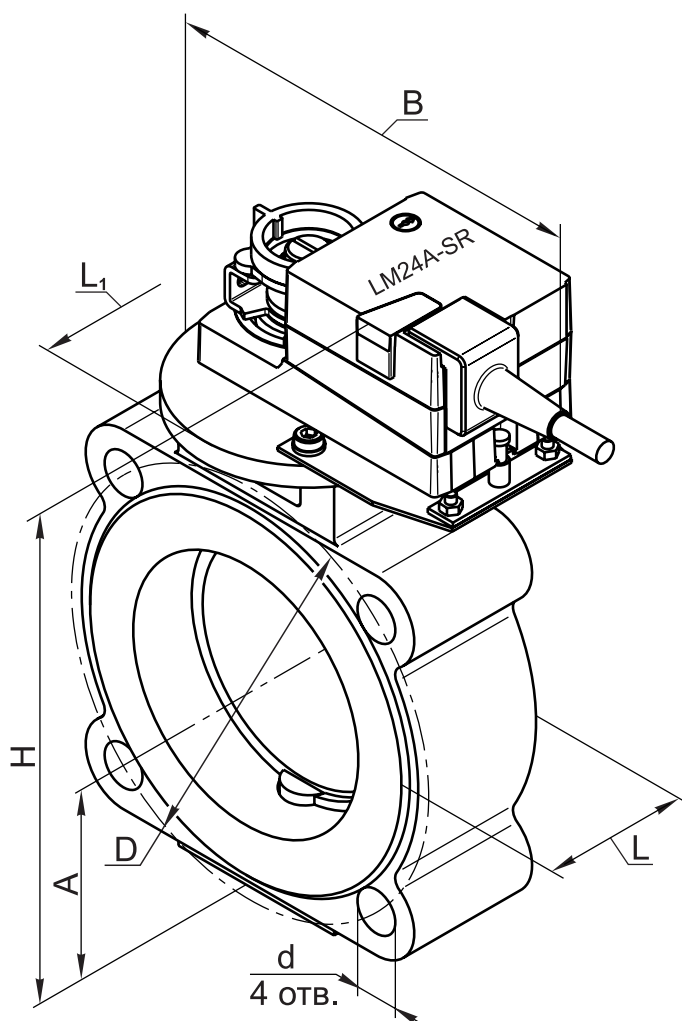


Рис. 8-23. Заслонки дроссельные DN 40-100 (привод LM24A-SR)

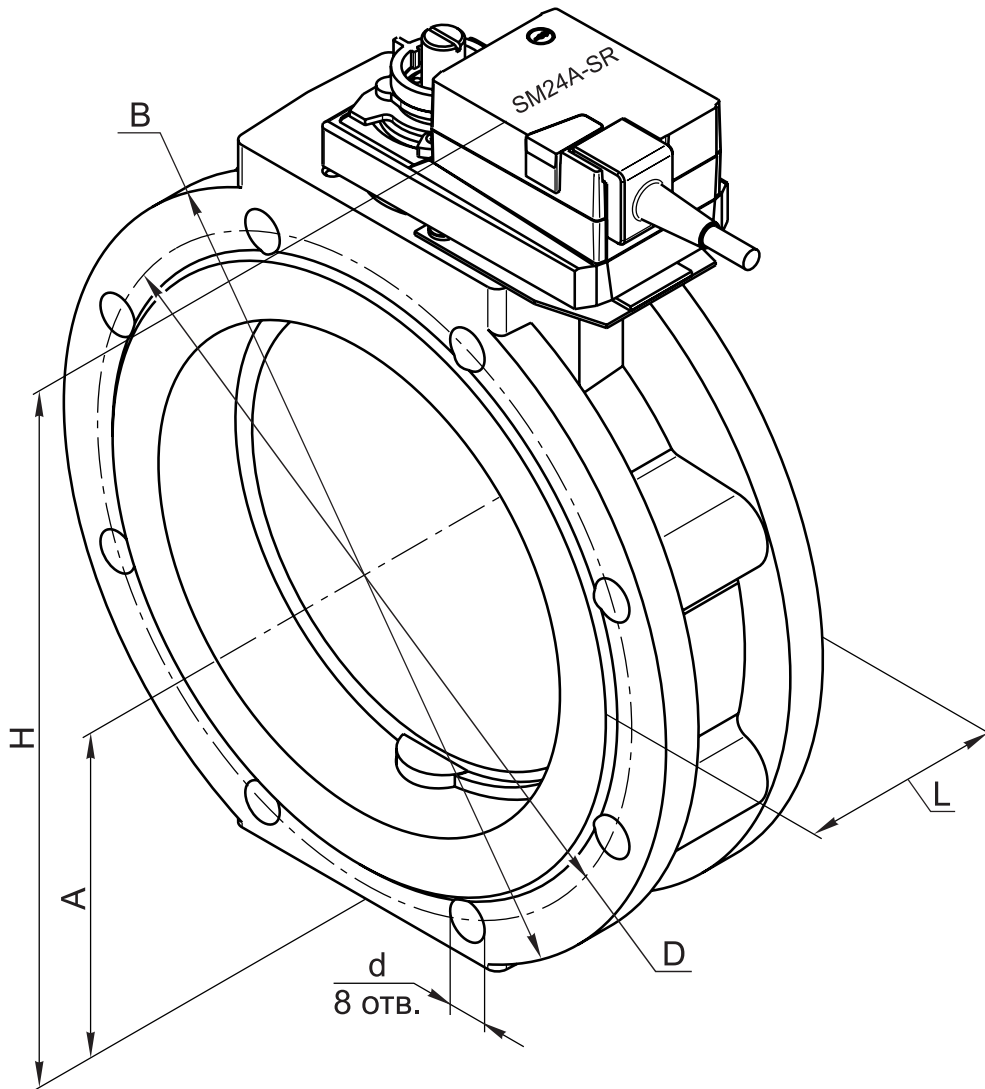


Рис. 8-24. Заслонки дроссельные DN 125 - 200 (привод SM24A-SR)

Наименование заслонки	DN	Диапазон присоединительного давления, МПа	Размеры, мм							Масса, кг	Рис.
			L	L <sub>1</sub>	B	H	A	D	d		
ЗР <sup>1</sup> / <sub>2</sub> -6 В ПР.	15	0...0,6	38	63	163	120	33	55	11	0,7	8-22
ЗР <sup>3</sup> / <sub>4</sub> -6 В ПР.	20				165	123	35	65		0,75	
ЗР1-6 В ПР.	25				168	128	38	75		0,8	
ЗР1 <sup>1</sup> / <sub>2</sub> -6 В ПР.	40		45	100	186	207	50	100	14	3,9	8-23
ЗР2-6 В ПР.	50		47		190	218	56	110			
ЗР2 <sup>1</sup> / <sub>2</sub> -6 В ПР.	65		60		198	241	66	130		4,0	
ЗР3-6 В ПР.	80				205	255	73	150		4,1	
ЗР4-6 В ПР.	100		84	-	216	275	83	170	18	4,4	8-24
ЗР5-6 В ПР.	125				235	322	112	200		6,5	
ЗР6-6 В ПР.	150				260	345	130	225		8,0	
ЗР8-6 В ПР.	200		88	-	315	395	158	280	10,3		

# ЗАСЛОНКИ РЕГУЛИРУЮЩИЕ ДРОССЕЛЬНОГО ТИПА (DN 40 - 200, позиционное регулирование, привода LF230-S, SF230A-S2)

**Материал корпуса:** алюминиевые сплавы АК12ОЧ, АК12ПЧ

**Степень защиты:** IP54

**Климатическое исполнение:** У3.1 (-30...+40 °С)

**Полный ресурс включений, не менее:** 200 000

**Угол поворота заслонки:** макс. 90°

**Время полного хода затвора:** 150 с

**Диапазон регулирования, не менее:** от 0,5 % до 100 % от номинального расхода

**Напряжение питания электропривода:** 220 В, 50 Гц

**Применяемый электропривод:** LF230-S - для DN 40 - 100;  
SF230A-S2 - для DN 125 - 200

**Монтажное положение:** на горизонтальных и вертикальных трубопроводах

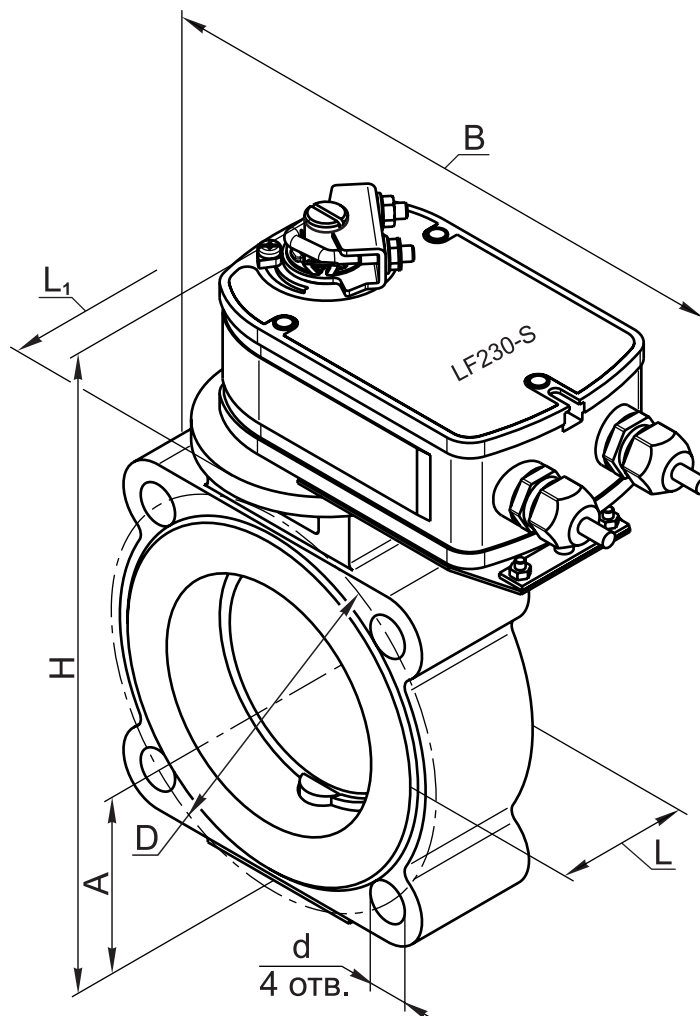


Рис. 8-25. Заслонки дроссельные DN 40-100 (привод LF230-S)

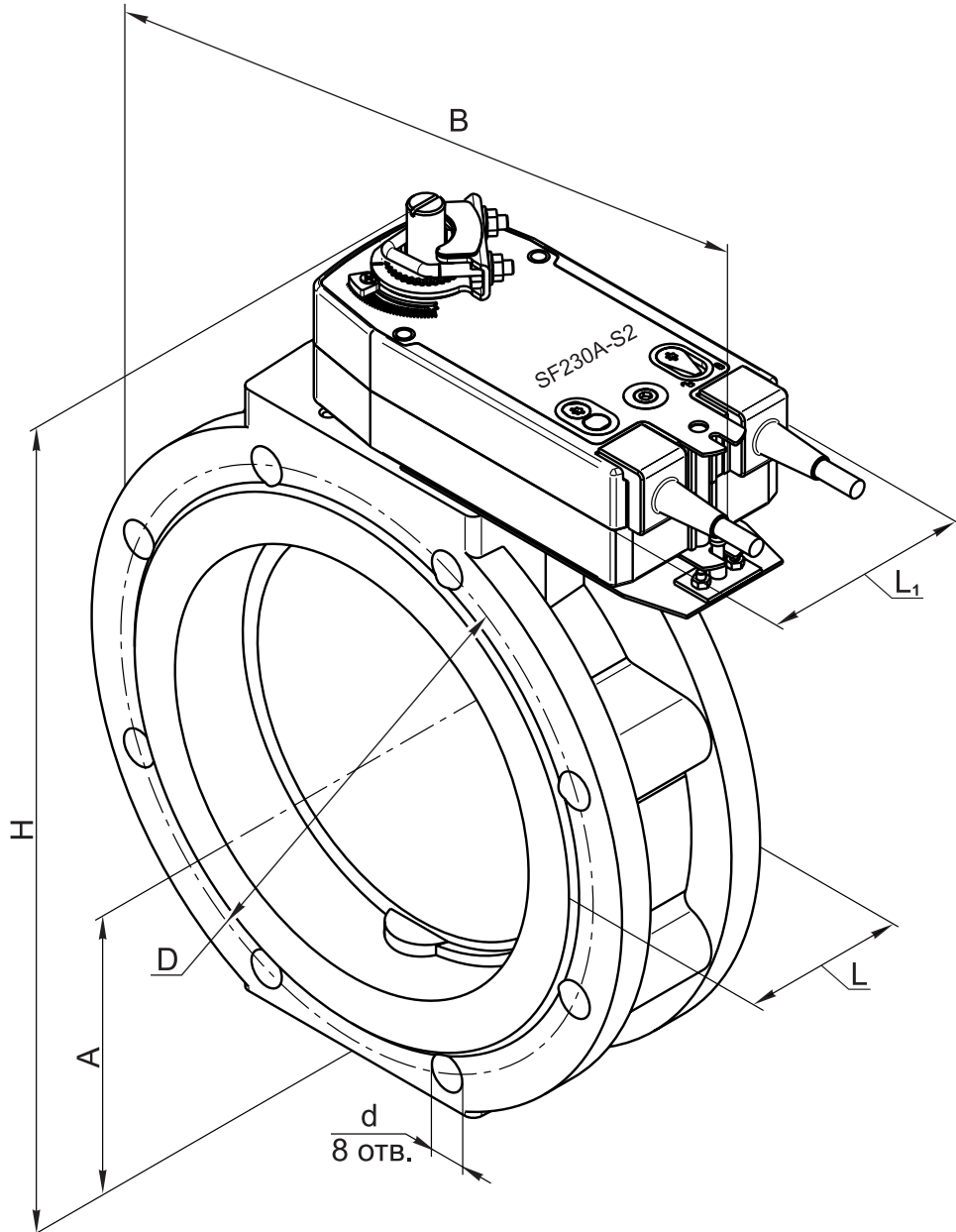


Рис. 8-26. Заслонки дросельные DN 125 - 200 (привод SF230A-S2)

Наименование заслонки	DN	Диапазон присоединительного давления, МПа	Размеры, мм							Масса, кг	Рис.
			L	L <sub>1</sub>	B	H	A	D	d		
ЗР 1½-6 В ПОЗ.	40	0...0,6	45	100	210	222	50	100	14	4,3	8-25
ЗР 2-6 В ПОЗ.	50		47		215	235	56	110			
ЗР 2½-6 В ПОЗ.	65		225		260	66	130				
ЗР 3-6 В ПОЗ.	80		60		230	270	73	150			
ЗР 4-6 В ПОЗ.	100		240	290	83	170	18	5,0			
ЗР 5-6 В ПОЗ.	125		84	310	355	112		200	7,3		
ЗР 6-6 В ПОЗ.	150		98	330	375	130		225	8,7		
ЗР 8-6 В ПОЗ.	200			88	360	430	158	280	11,0		

## ЗАСЛОНКИ РЕГУЛИРУЮЩИЕ ДРОССЕЛЬНОГО ТИПА с ручным управлением

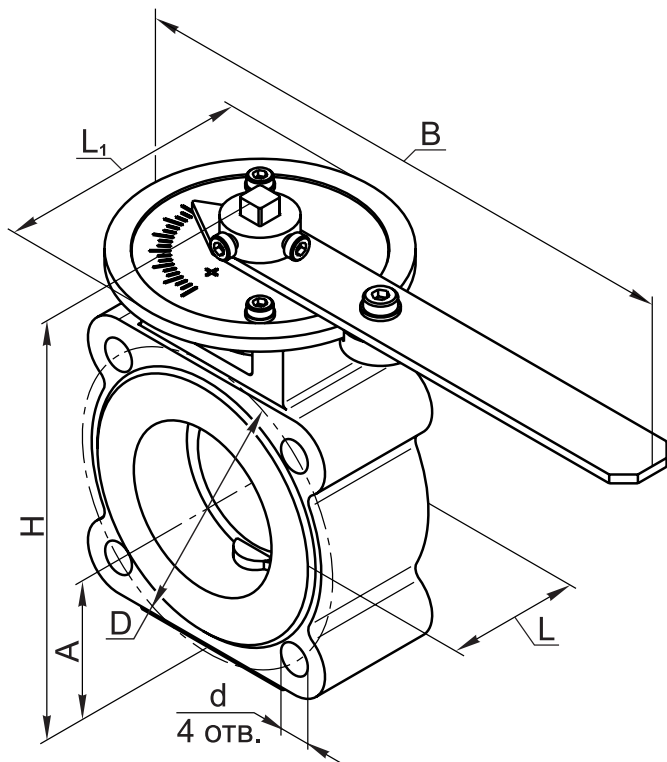


Рис. 8-27. Заслонки дроссельные DN 40-100 с ручным управлением

Регулирование расхода (количества проходящего газа) через заслонку осуществляется путем поворота ручки управления, закрепленной на выходном конце вала (рис. 8-29). На шкале нанесены стрелки и знаки “+” и “-”, указывающие на изменение угла открытия заслонки.

При повороте ручки управления в сторону знака “+” количество газа, проходящего через заслонку, увеличивается; при повороте в сторону знака “-” - расход газа уменьшается. Крайние положения ручки управления, соответствующие минимальному (заслонка полностью закрыта) и максимальному (заслонка полностью открыта) расходам, ограничены упорами.

**Материал корпуса:**

алюминиевые сплавы АК12ОЧ, АК12ПЧ

**Климатическое исполнение:**

УЗ.1 (-30...+40 °С);

У2 (-45...+40 °С);

УХЛ1 (-60...+40 °С).

**Угол поворота заслонки:** макс. 90°

**Диапазон регулирования, не менее:** от 0,5 % до 100 % от номинального расхода

**Монтажное положение:** на горизонтальных и вертикальных трубопроводах

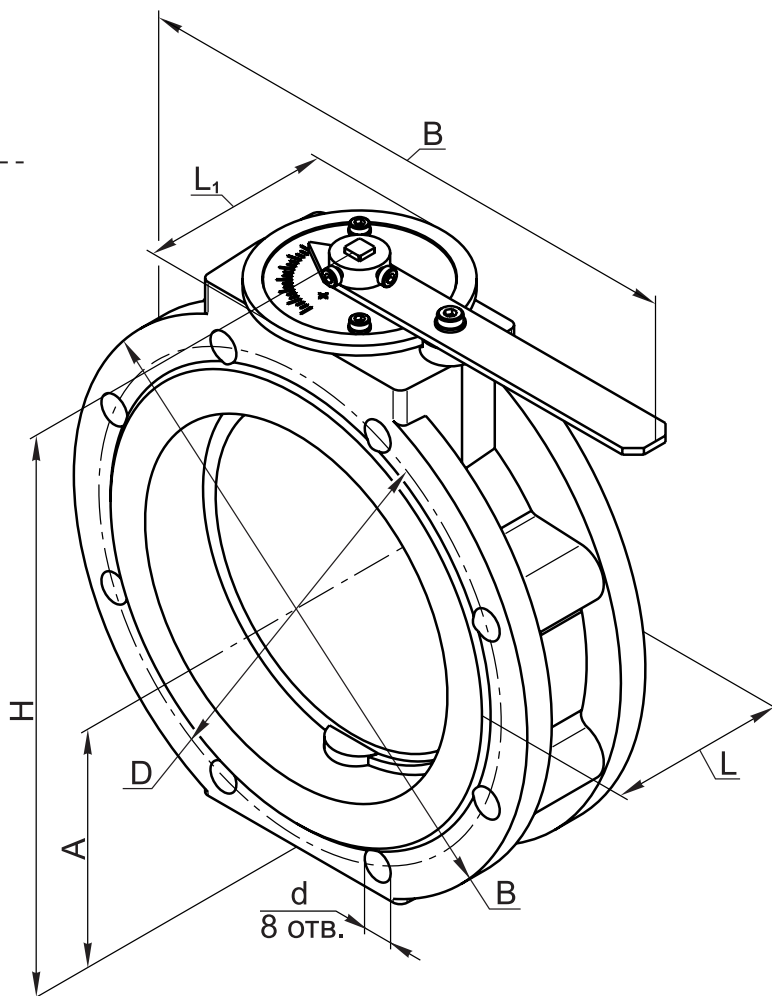


Рис. 8-28. Заслонки дроссельные DN 125 - 200 с ручным управлением



Наименование заслонки	DN	Диапазон присоединительного давления, МПа	Размеры, мм							Масса, кг	Рис.	
			L	L <sub>1</sub>	B	H	A	D	d			
ЗР 1½-6 В Р.	40	0...0,6	45	115	263	158	50	100	14	2,7	8-27	
ЗР 2-6 В Р.	50		47		265	170	56	110				
ЗР 2½-6 В Р.	65		60		275	190	66	130				
ЗР 3-6 В Р.	80					210	73	150				
ЗР 4-6 В Р.	100		84		285	230	83	170	18	3,6		
ЗР 5-6 В Р.	125					235	300	112				200
ЗР 6-6 В Р.	150		88		335	305	130	225				6,8
ЗР 8-6 В Р.	200					365	360	158				

Ручка управления закреплена на выходном конце вала при помощи стопорных винтов. В процессе эксплуатации при необходимости ручка управления может быть демонтирована с вала и установлена на него заново.

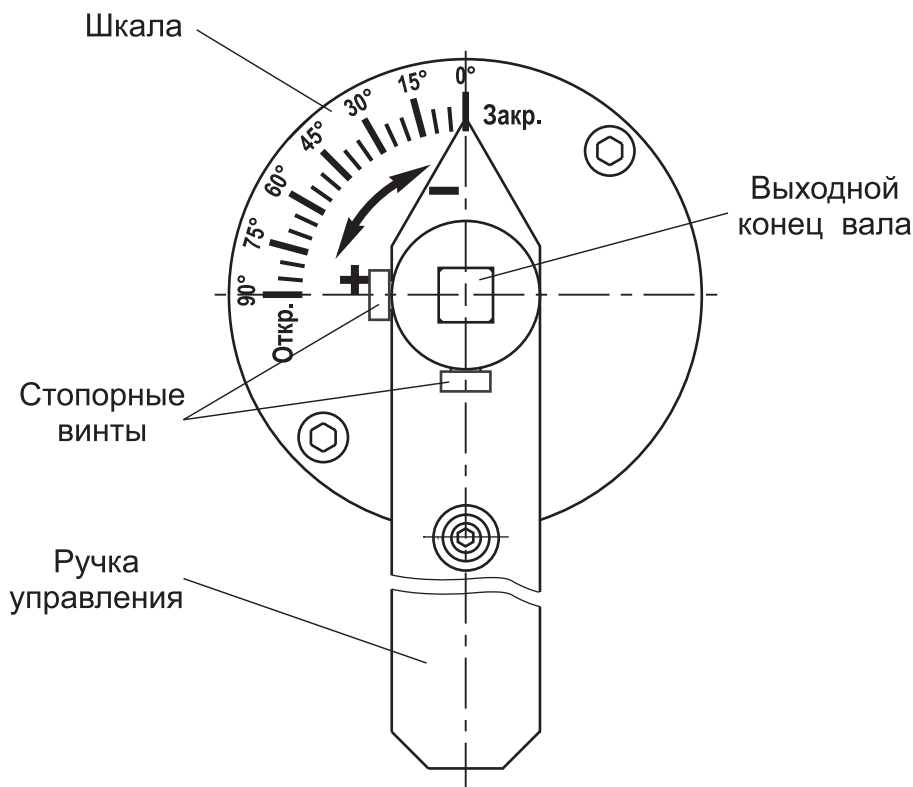


Рис. 8-29. Заслонки дроссельные с ручным управлением (вид сверху)